

## VÁLVULA DE CORTE AF H X F ½"

REFERENCIA: 10-0313-02

### MATERIALES

Latón, Aluminio, Teflón, Caucho

### CONEXIONES

Rosca hembra ½" NPT y Flare

### NOTA

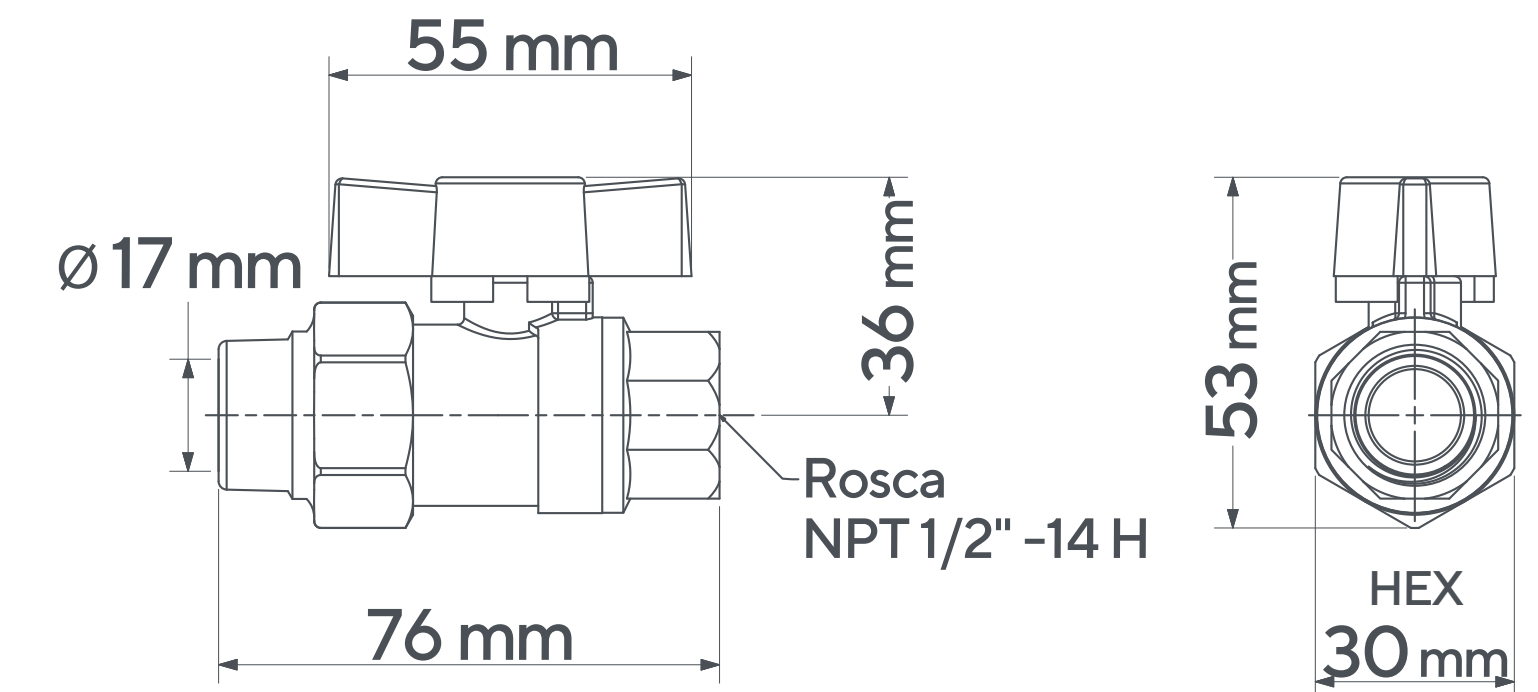
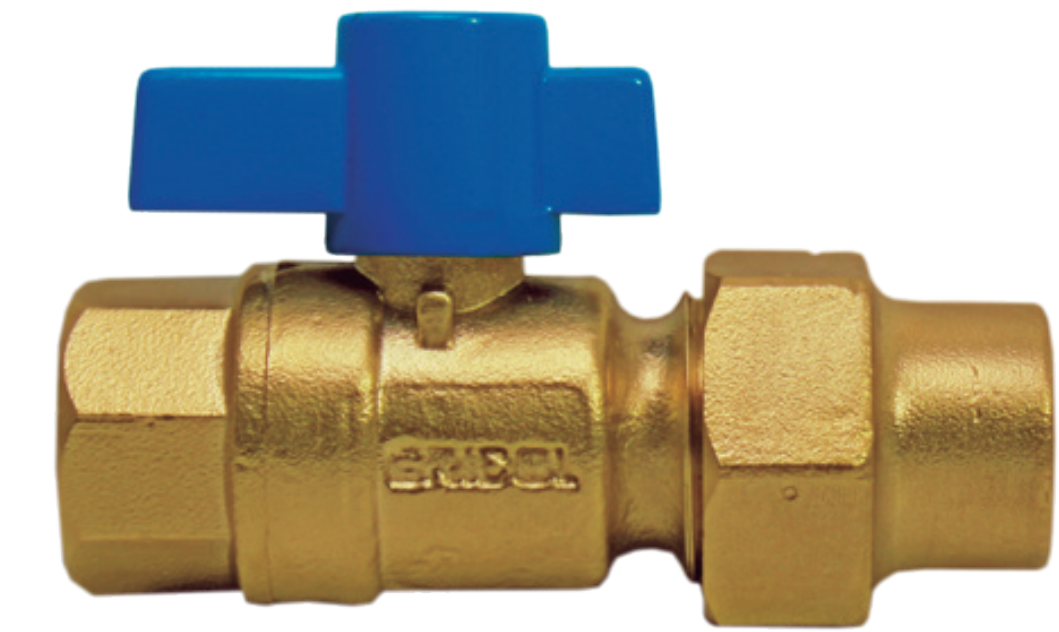
El producto no debe ser golpeado, lanzado contra el piso, ni expuesto a cargas adicionales durante el cargue, descargue, transporte, almacenamiento e instalación, lo cual puede ocasionar deformaciones y maltrato.

El producto va rotulado con: uso, referente normativo, diámetros, presiones, fecha de fabricación e identificación de lote.

### CONDICIONES DE USO

**Referente normativo: NTC 1644 ACCESORIOS DE SUMINISTRO EN FONTANERÍA (ASME A112.18.1 / CSA B125.1)**

- Uso doméstico para agua potable.
- Ø Nominal 12,9 mm.
- Presión estática mínima de trabajo: 140 kPa (20 psi).
- Presión estática máxima de trabajo: 860 kPa (125 psi).
- Temperatura de trabajo: 5°C A 71°C (41°F A 160°F).
- Torque Máximo de operación: 1,7 N.m (1,25 lb.ft).
- Torque máximo de conexiones metálicas de suministro 61 N.m (45 lb.ft).
- Presión máxima de estallido: 3450 kPa (500 psi).
- Vida útil: 2.000 ciclos.
- Resistente al jabón y limpiadores de tocador.



### GARANTÍA ESPECÍFICA

Este producto está cubierto por una garantía de 5 años. Encuentre la carta de garantía en [www.gricol.com](http://www.gricol.com)

GRICOL S.A se reserva el derecho de efectuar cambios en los productos y/o sus especificaciones sin previo aviso.

01/04/2020 - Versión No 3