

Características

Ítem	Nombre	Material
1	Actuador	Metal - Latón
2	Cuerpo válvula 1/2"	Metal - Latón satinado
3	Esfera 1/2"	Metal - Latón cromado
4	Conector H 1/2"	Metal - Latón satinado
5	Manija antifraude	Metal - Aluminio + pintura Amarilla
6	Tornillo seguridad	Metal - Latón

Conexiones:

Rosca Hembra 1/2" NPT

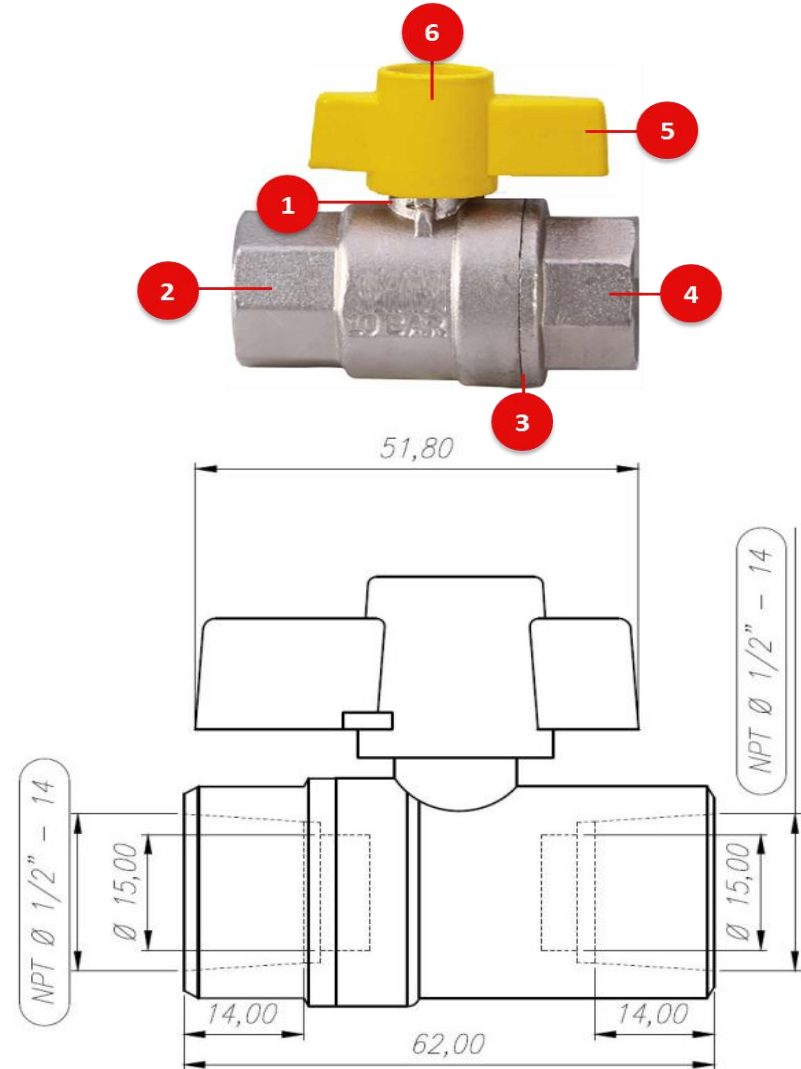
Resistencia:

CUMPLE CON LA NORMA NTC-3538 "APARATOS MECÁNICOS. VÁLVULAS METÁLICAS PARA GAS ACCIONADAS MANUALMENTE":

- Presión Máxima de Trabajo: 860 kpa (125 Psi ± 2 Psi).
- Temperatura de Trabajo: -10 °C a 65 °C (14 °F a 149 °F).
- Ciclado Máximo: 1.500 ciclos
- Torque Máximo de Operación: 22,6 N.m (16,66 Lb.Ft).
- Resistencia Máxima a la presión hidrostática: 2930 Kpa (425 psi).
- Torque Máximo de Conexiones Metálicas: 90,4 N.m (66,67 Lb.Ft).
- Resistencia Máxima al doblamiento : 2670 N (272,26 kgf).
- Resistencia Máxima a la tracción: 17800 N (1815 kgf).
- Resistente a la corrosión del medio ambiente en condiciones normales de uso.

Condiciones de uso:

Las válvulas fabricadas por la compañía están diseñadas para una operación domiciliar y residencial, con un movimiento de 1/4 de giro para cambiar de cerrada a abierta y viceversa, por lo cual no se requiere la designación "T" del requisito 2.5.1.3 de la NTC 3538.



GARANTIAS

Este producto está cubierto por una garantía de 5 años. Para mayor información sobre garantías, guías de instalación, recomendaciones de uso y mantenimiento ingrese a www.gricol.com

OBSERVACIONES

GRICOL S.A. se reserva el derecho de efectuar cambios en los productos y/o sus especificaciones sin previo aviso.