

Características

| Ítem | Nombre | Material |
|------|---------------------|-------------------------------------|
| 1 | Actuador | Metal - Latón |
| 2 | Conector H 1/2" | Metal - Latón |
| 3 | Esfera 1/2" | Metal - Latón cromado |
| 4 | Cuerpo válvula 1/2" | Metal - Latón |
| 5 | Manija antifraude | Metal - Aluminio + Pintura Amarilla |
| 6 | Tornillo antifraude | Metal - Latón |

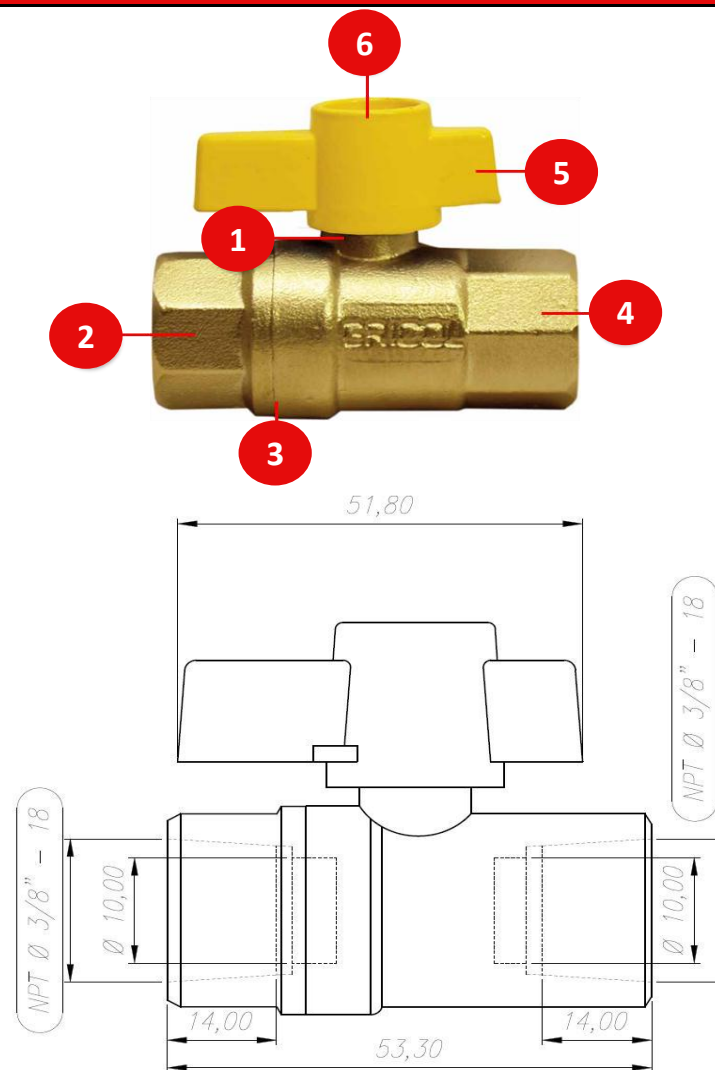
Conexiones: Rosca Hembra 3/8" NPT

Resistencia: CUMPLE CON LA NORMA NTC-3538 "APARATOS MECÁNICOS. VÁLVULAS METÁLICAS PARA GAS ACCIONADAS MANUALMENTE":

- Presión Máxima de Trabajo: 860 kpa (125 Psi ± 2 Psi).
- Temperatura de Trabajo: -10 °C a 65 °C (14 °F a 149 °F).
- Ciclado Máximo: 1.500 ciclos
- Torque Máximo de Operación: 4 N.m (2,95 Lb.Ft).
- Resistencia Máxima a la presión hidrostática: 2930 Kpa (425 psi).
- Torque Máximo de Conexiones Metálicas: 25 N.m (18,4 Lb.Ft).
- Resistencia Máxima al doblamiento : 1571 N (160,19 kgf).
- Resistencia Máxima a la tracción: 12000 N (1223,66 kgf).
- Resistente a la corrosión del medio ambiente en condiciones normales de uso.

Condiciones de uso:

Las válvulas fabricadas por la compañía están diseñadas para una operación domiciliar y residencial, con un movimiento de 1/4 de giro para cambiar de cerrada a abierta y viceversa, por lo cual no se requiere la designación "T" del requisito 2.5.1.3 de la NTC 3538.



GARANTIAS

Este producto está cubierto por una garantía de 5 años. Para mayor información sobre garantías, guías de instalación, recomendaciones de uso y mantenimiento ingrese a www.gricol.com

OBSERVACIONES

GRICOL S.A. se reserva el derecho de efectuar cambios en los productos y/o sus especificaciones sin previo aviso.