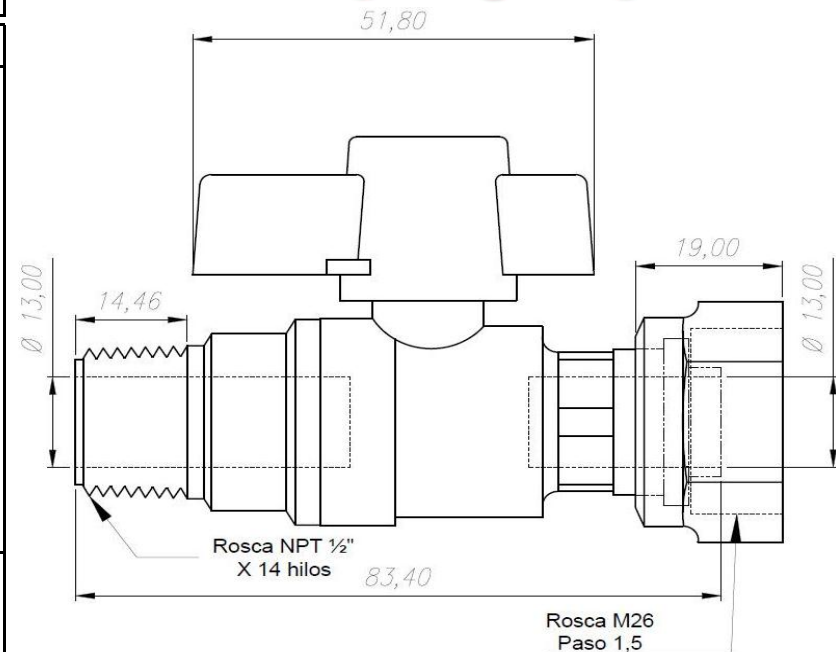
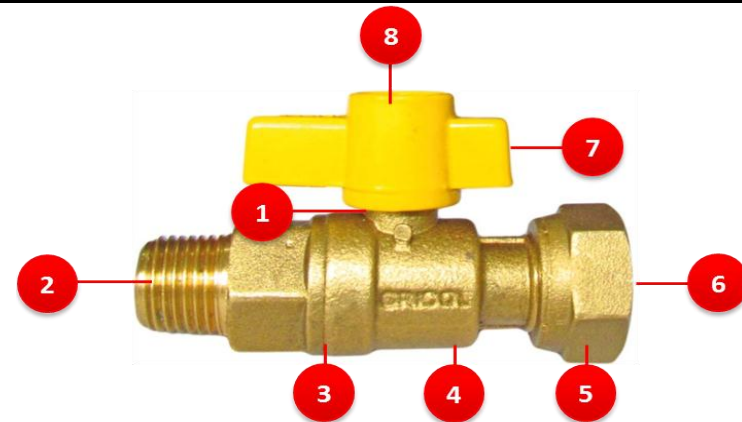


## Características

Ítem	Nombre	Material
1	Actuador	Metal - Latón
2	Conector macho 1/2"	Metal - Latón
3	Esfera 1/2"	Metal - Latón cromado
4	Cuerpo válvula P15	Metal - Latón
5	Tca al medudor P15	Metal - Latón
6	Empaque plano 1/2"	Caucho Nitrilo
7	Manija antifraude	Metal - Aluminio + pintura Amarilla
8	Tornillo antifraude	Metal - Latón

<b>Conexiones:</b>	Rosca macho de 1/2" NPT y Rosca hembra M26 X 1,5
<b>Resistencia:</b>	<p><b>CUMPLE CON LA NORMA NTC-3538 "APARATOS MECÁNICOS. VÁLVULAS METÁLICAS PARA GAS ACCIONADAS MANUALMENTE":</b></p> <ul style="list-style-type: none"> <li>- Presión Máxima de Trabajo: 860 kpa (125 Psi ± 2 Psi).</li> <li>- Temperatura de Trabajo: -10 °C a 65 °C (14 °F a 149 °F).</li> <li>- Ciclado Máximo: 1.500 ciclos</li> <li>- Torque Máximo de Operación: 22,6 N.m (16,66 Lb.Ft).</li> <li>- Resistencia Máxima a la presión hidrostática: 2930 Kpa (425 psi).</li> <li>- Torque Máximo de Conexiones Metálicas: 90,4 N.m (66,67 Lb.Ft).</li> <li>- Resistencia Máxima al doblamiento : 2670 N (272,26 kgf ).</li> <li>- Resistencia Máxima a la tracción: 17800 N (1815 kgf).</li> <li>- Resistente a la corrosión del medio ambiente en condiciones normales de uso.</li> </ul>
<b>Condiciones de uso:</b>	Las válvulas fabricadas por la compañía están diseñadas para una operación domiciliar y residencial, con un movimiento de 1/4 de giro para cambiar de cerrada a abierta y viceversa, por lo cual no se requiere la designación "T" del requisito 2.5.1.3 de la NTC 3538.



## GARANTIAS

Este producto está cubierto por una garantía de 5 años. Para mayor información sobre garantías, guías de instalación, recomendaciones de uso y mantenimiento ingrese a [www.gricol.com](http://www.gricol.com)

## OBSERVACIONES

**GRICOL S.A.** se reserva el derecho de efectuar cambios en los productos y/o sus especificaciones sin previo aviso.