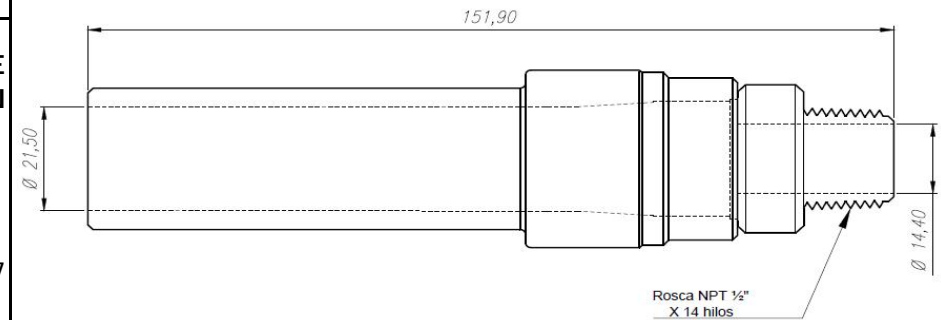
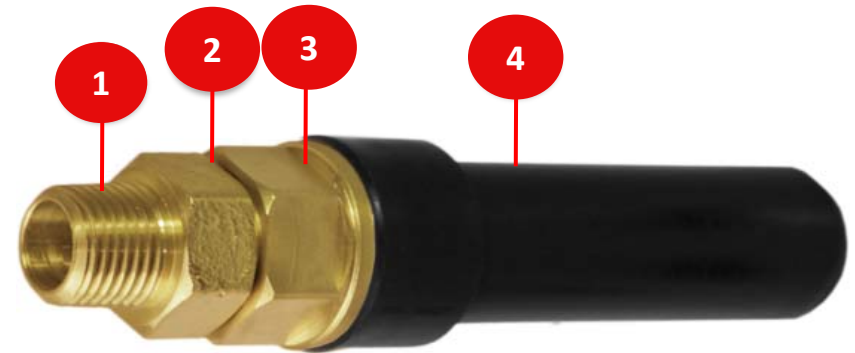


Características

Ítem	Nombre	Material
1	Acople anillado macho ½"	Metal - Latón
2	Anillo	Metal - Latón
3	Inserto metálico	Metal - Latón
4	Cuerpo elevador 20 mm	Plástico - Polipropileno negro

Conexiones:	Conexión por extremo anillado a manguera 20 mm gas natural y rosca macho ½" NPT
Resistencia:	<p>CUMPLE CON LA NORMA NTC-4534 "DISPOSITIVOS DE TRANSICIÓN POLIETILENO - METAL PARA USO EN INSTALACIONES DE SUMINISTRO DE GAS":</p> <ul style="list-style-type: none"> - Presión Máxima de Trabajo: 1000 kpa (145 Psi ± 2 Psi). - Temperatura de Trabajo: -10 °C a 65 °C (14 °F a 149 °F). - Torque Máximo de Conexiones Metálicas: 90,4 N.m (66,67 Lb.Ft). - Resistencia Máxima a la tracción: 2726 N (278 kgf). - Resistente a la corrosión del medio ambiente en condiciones normales de uso.
Condiciones de uso:	Instalaciones de gas natural, Doméstico, No tóxico.



GARANTIAS

Este producto está cubierto por una garantía de 20 años. Para mayor información sobre garantías, guías de instalación, recomendaciones de uso y mantenimiento ingrese a www.gricol.com

OBSERVACIONES

GRICOL S.A. se reserva el derecho de efectuar cambios en los productos y/o sus especificaciones sin previo aviso.