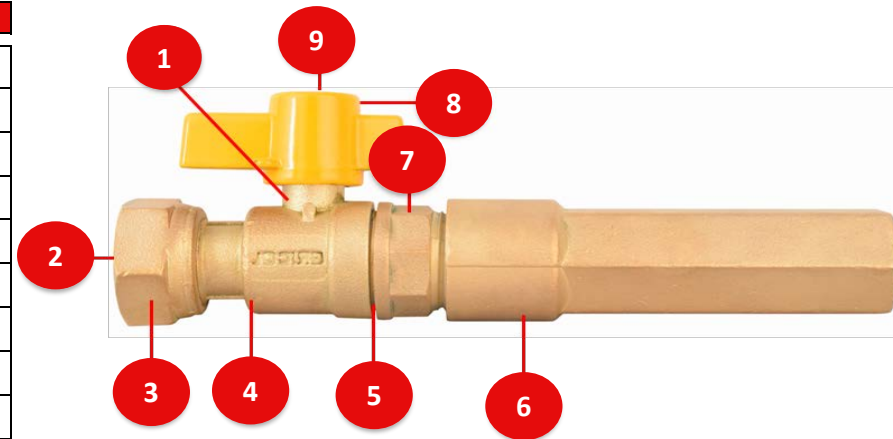
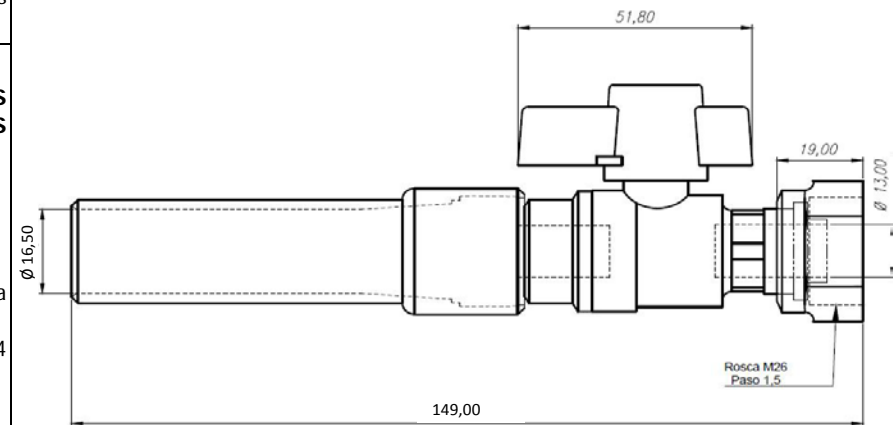


Características

Ítem	Nombre	Material
1	Actuador	Metal - Latón
2	Empaque plano ½"	Caucho Nitrilo
3	Tuerca al medidor	Metal - Latón
4	Cuerpo válvula	Metal - Latón
5	Esfera ¾"	Metal - Latón cromado
6	Cuerpo elevador CTS ½"	°
7	Conector macho	Metal - Latón
8	Manija antifraude	Metal - Aluminio + Pintura amarilla
9	Tornillo antifraude	Metal - Latón



Conexiones:	Conexión por extremo anillado a manguera ½" CTS gas natural y Rosca hembra M26 X 1,5
Resistencia:	<p>CUMPLE CON LA NORMA NTC-3538 "APARATOS MECÁNICOS. VÁLVULAS METÁLICAS PARA GAS ACCIONADAS MANUALMENTE":</p> <ul style="list-style-type: none"> - Presión Máxima de Trabajo: 860 kpa (125 Psi ± 2 Psi). - Temperatura de Trabajo: -10 °C a 65 °C (14 °F a 149 °F). - Ciclado Máximo: 1.500 ciclos - Torque Máximo de Operación: 4 N.m (2,95 Lb.Ft). - Resistencia Máxima a la presión hidrostática: 2930 Kpa (425 psi). - Torque Máximo de Conexiones Metálicas: 25 N.m (18,4 Lb.Ft). - Resistencia Máxima al doblamiento : 1571 N (160,19 kgf). - Resistencia Máxima a la tracción: 12000 N (1223,66 kgf). - Resistente a la corrosión del medio ambiente en condiciones normales de uso.
Condiciones de uso:	Instalaciones de gas natural, Doméstico, No tóxico. Cierre cuarto de giro


GARANTIAS

Este producto está cubierto por una garantía de 20 años. Para mayor información sobre garantías, guías de instalación, recomendaciones de uso y mantenimiento ingrese a www.gricol.com

OBSERVACIONES

GRICOL S.A. se reserva el derecho de efectuar cambios en los productos y/o sus especificaciones sin previo aviso.