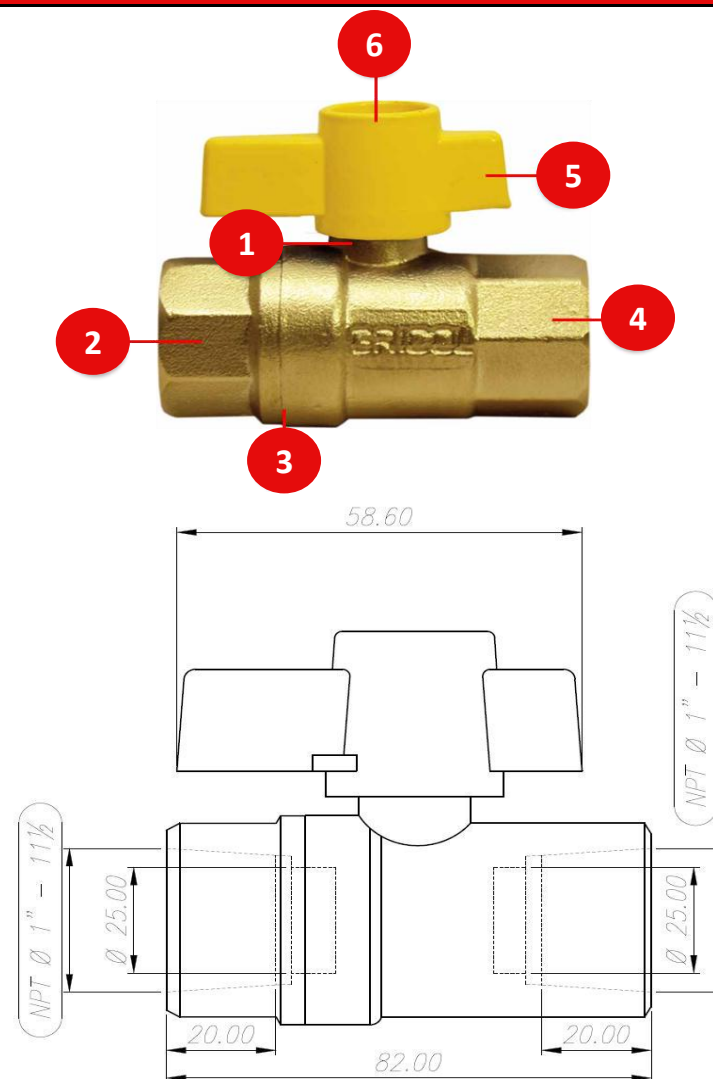


Características

| Ítem | Nombre | Material |
|------|---------------------|-------------------------------------|
| 1 | Actuador | Metal - Latón |
| 2 | Conector H 1/2" | Metal - Latón |
| 3 | Esfera 1/2" | Metal - Latón cromado |
| 4 | Cuerpo válvula 1/2" | Metal - Latón |
| 5 | Manija antifraude | Metal - Aluminio + Pintura Amarilla |
| 6 | Tornillo antifraude | Metal - Latón |

| | |
|----------------------------|--|
| Conexiones: | Rosca Hembra 1" NPT |
| Resistencia: | <p>CUMPLE CON LA NORMA NTC-3538 "APARATOS MECÁNICOS. VÁLVULAS METÁLICAS PARA GAS ACCIONADAS MANUALMENTE":</p> <ul style="list-style-type: none"> - Presión Máxima de Trabajo: 860 kpa (125 Psi ± 2 Psi). - Temperatura de Trabajo: -10 °C a 65 °C (14 °F a 149 °F). - Ciclado Máximo: 1.500 ciclos - Torque Máximo de Operación: 36,2 N.m (26,67 Lb.Ft). - Resistencia Máxima a la presión hidrostática: 2930 Kpa (425 psi). - Torque Máximo de Conexiones Metálicas: 135,6 N.m (100 Lb.Ft). - Resistencia Máxima al doblamiento : 8900 N (907,55 kgf). - Resistencia Máxima a la tracción: 35600 N (3630,19 kgf). - Resistente a la corrosión del medio ambiente en condiciones normales de uso. |
| Condiciones de uso: | Las válvulas fabricadas por la compañía están diseñadas para una operación domiciliar y residencial, con un movimiento de 1/4 de giro para cambiar de cerrada a abierta y viceversa, por lo cual no se requiere la designación "T" del requisito 2.5.1.3 de la NTC 3538. |



GARANTIAS

Este producto está cubierto por una garantía de 5 años. Para mayor información sobre garantías, guías de instalación, recomendaciones de uso y mantenimiento ingrese a www.gricol.com

OBSERVACIONES

GRICOL S.A. se reserva el derecho de efectuar cambios en los productos y/o sus especificaciones sin previo aviso.