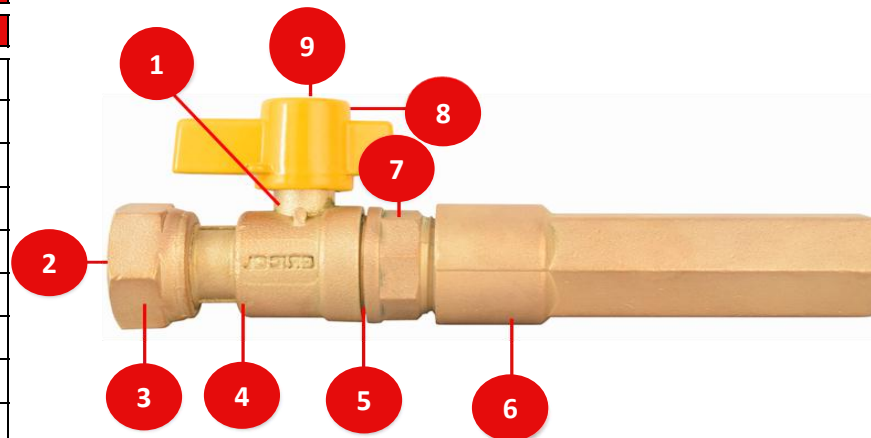
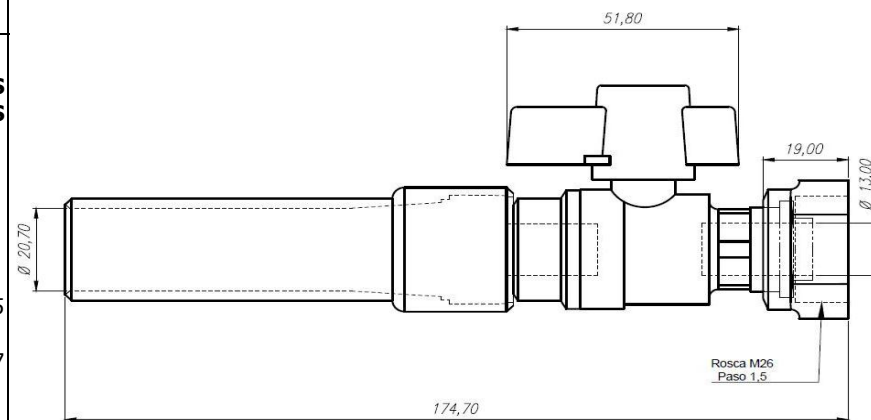


Características

Ítem	Nombre	Material
1	Actuador	Metal - Latón
2	Empaque plano 1/2"	Caucho Nitrilo
3	Tuerca al medidor P15	Metal - Latón
4	Cuerpo válvula P15	Metal - Latón
5	Esfera 1/2"	Metal - Latón cromado
6	Cuerpo elevador IPS 1/2"	Metal - Latón
7	Conector macho M26	Metal - Latón
8	Manija antifraude	Metal - Aluminio + Pintura amarilla
9	Tornillo antifraude	Metal - Latón



Conexiones:	Conexión por extremo anillado a manguera 1/2" IPS gas natural y Rosca hembra M26 X 1,5
Resistencia:	<p>CUMPLE CON LA NORMA NTC-3538 "APARATOS MECÁNICOS. VÁLVULAS METÁLICAS PARA GAS ACCIONADAS MANUALMENTE":</p> <ul style="list-style-type: none"> - Presión máxima de trabajo: 860 kpa (125 Psi ± 2 Psi). - Temperatura de trabajo: -10 °C a 65 °C (14 °F a 149 °F). - Ciclado Máximo: 1.500 ciclos - Torque Máximo de Operación: 22,6 N.m (16,66 Lb.Ft). - Resistencia Máxima a la presión hidrostática: 2930 Kpa (425 psi). - Torque Máximo de Conexiones Metálicas: 90,4 N.m (66,67 Lb.Ft). - Resistencia máxima al doblamiento: 2670 N (272,26 kgf). - Resistencia máxima a la tracción: 17800 N (1815 kgf). - Resistente a la corrosión del medio ambiente en condiciones normales de uso.
Condiciones de uso:	Instalaciones de gas natural, Doméstico, No tóxico. Cierre cuarto de giro


GARANTIAS

Este producto está cubierto por una garantía de 5 años. Para mayor información sobre garantías, guías de instalación, recomendaciones de uso y mantenimiento ingrese a www.gricol.com

OBSERVACIONES

GRICOL S.A. se reserva el derecho de efectuar cambios en los productos y/o sus especificaciones sin previo aviso.