

# REGADERA ISEO CUADRADA SIN BRAZOS BAJO CONSUMO

REFERENCIA: BL-8730-11BCM

## MATERIALES

ABS, Latón, Acero inoxidable, Caucho.

## CONEXIONES

Rosca Hembra ½" NPT.

## NOTA

El producto no debe ser golpeado, lanzado contra el piso, ni expuesto a cargas adicionales durante el cargue, descargue, transporte, almacenamiento e instalación, lo cual puede ocasionar deformaciones y maltrato.

El producto no debe estar conectado a la red de suministro, en el momento en que esta va a ser sometida a la prueba de resistencia hidráulica.

## CONDICIONES DE USO

**Referente normativo: NOM-008-CONAGUA-1998 REGADERAS EMPLEADAS EN EL ASEO CORPORAL - ESPECIFICACIONES Y MÉTODOS DE ENSAYO.**

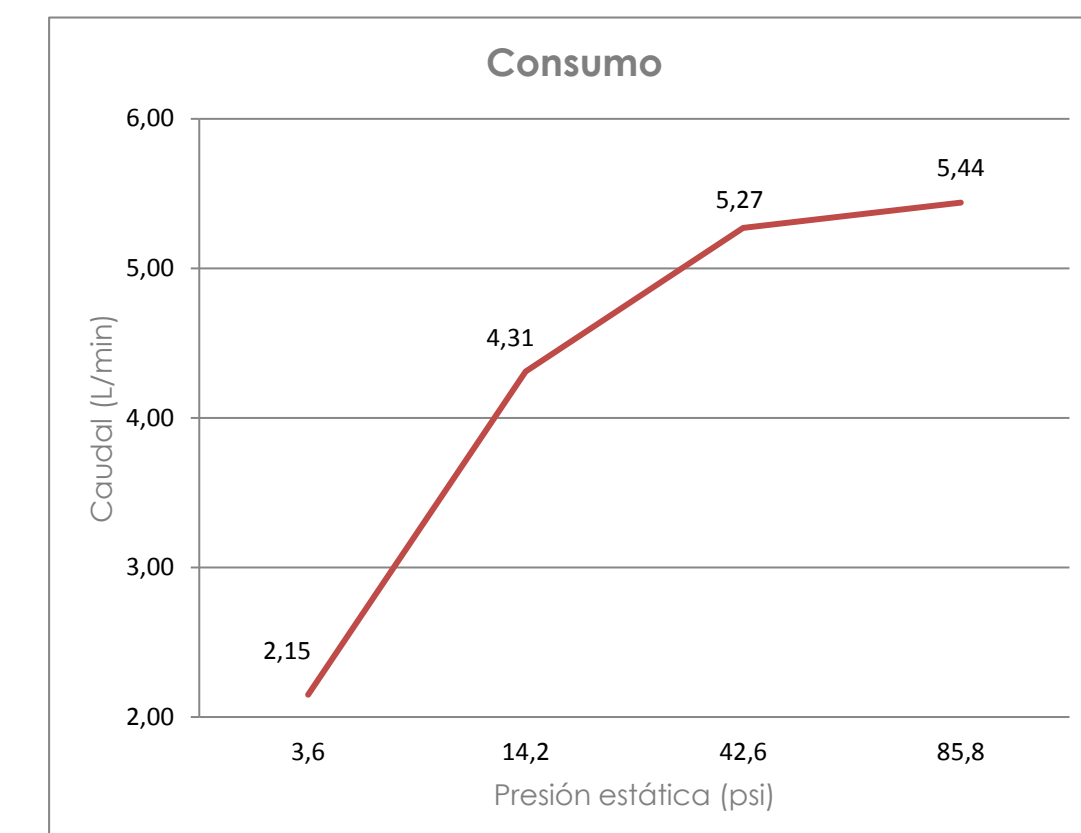
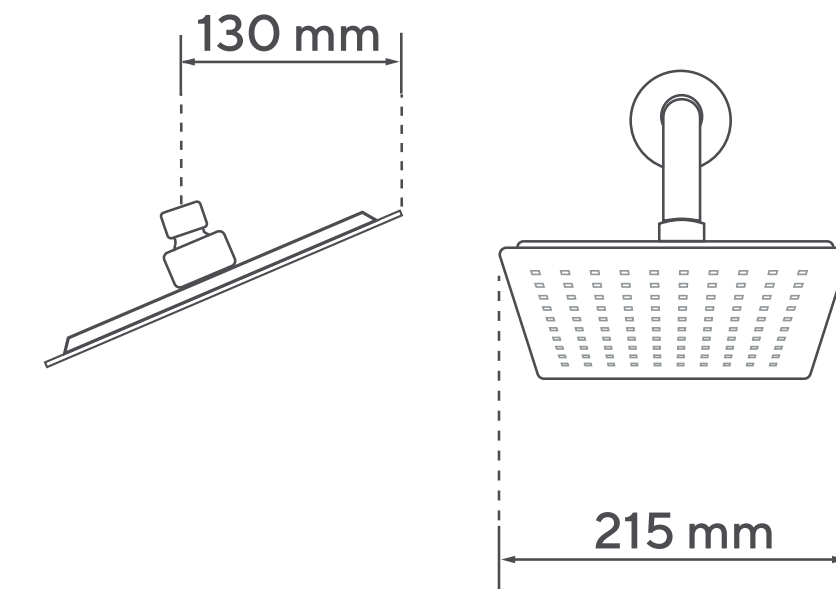
- Uso doméstico - No tóxico
- Presión estática mínima de trabajo: 20 kPa (2,9 psi).
- Presión estática máxima de trabajo: 588 kPa (85,3 psi).
- Temperatura de trabajo: 5°C A 86°C (41°F A 187°F).
- Torque máximo de instalación: 5 N.m (3,7 lb.ft).
- Resistente a la corrosión.
- Vida útil: 10.000 ciclos.
- Resistente al jabón y limpiadores de tocador.
- Funciona a presión baja, media y alta.

## GARANTÍA ESPECÍFICA

Este producto está cubierto por una garantía de 20 años. Encuentre la carta de garantía en [www.gricol.com](http://www.gricol.com)

GRICOL S.A se reserva el derecho de efectuar cambios en los productos y/o sus especificaciones sin previo aviso.

**Fecha: 03/11/2023 - Versión No 1**



(psi)	3,6	14,2	42,6	85,8
(L/min)	2,15	4,31	5,27	5,44