

LLAVE DE CONTROL ANGULAR METÁLICA

REFERENCIA: BL-9909-11SM

MATERIALES

Latón, ABS, Caucho.

CONEXIONES

Acometida: Rosca hembra ½" NPT.
Salida: Rosca macho ½" NPT.

NOTA

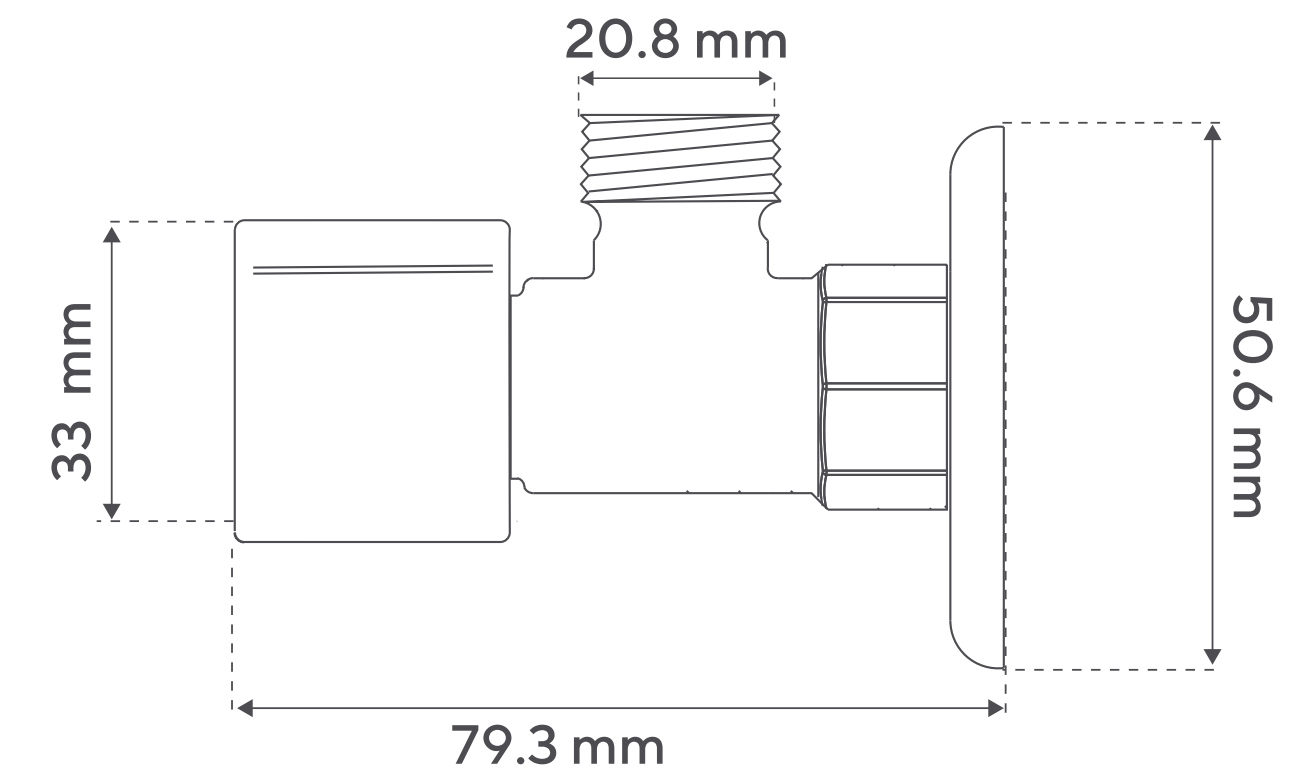
El producto no debe ser golpeado, lanzado contra el piso, ni expuesto a cargas adicionales durante el cargue, descargue, transporte, almacenamiento e instalación, lo cual puede ocasionar deformaciones y maltrato.

El producto no debe estar conectado a la red de suministro, en el momento en que esta va a ser sometida a la prueba de resistencia hidráulica.

CONDICIONES DE USO

Referente normativo: NMX-C-415-ONNCCE-2015 INDUSTRIA DE LA CONSTRUCCIÓN - VÁLVULAS Y GRIFOS PARA AGUA - ESPECIFICACIONES Y MÉTODOS DE ENSAYO

- Uso doméstico - No tóxico.
- Presión estática mínima de trabajo: 25 kPa (3,6 psi).
- Presión estática máxima de trabajo: 588 kPa (85,3 psi).
- Temperatura de trabajo: 5°C A 71°C (41°F A 160°F).
- Torque máximo de conexiones metálicas de suministro 61 N.m (45 lb.ft).
- Resistente a la corrosión.
- Presión máxima de estallido: 882,6 kPa (128 psi).
- Vida útil: 1.000 ciclos.
- Resistente al jabón y limpiadores de tocador.
- Funciona a presión baja, media y alta.



GARANTÍA ESPECÍFICA

Este producto está cubierto por una garantía de 20 años. Encuentre la carta de garantía en www.gricol.com

GRICOL SA se reserva el derecho de efectuar cambios en los productos y/o sus especificaciones sin previo aviso.

Fecha: 11/08/22 - Versión No 0