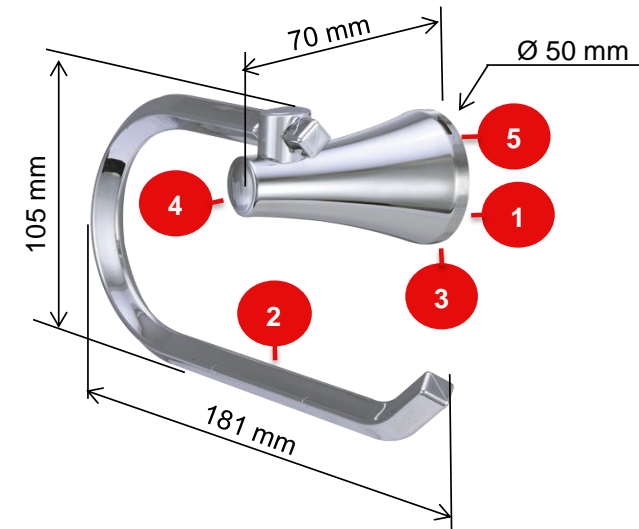
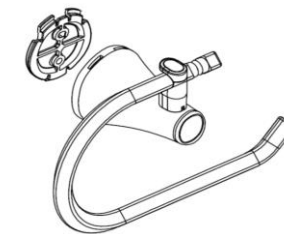


Características

| Ítem | Nombre | Material |
|------|------------------------|---------------------------------|
| 1 | Tornillería de anclaje | Acero Cold Rolled |
| 2 | Gancho Portarrollo | Plástico - ABS Cromado |
| 3 | Prisionero de ajuste | Metal - Latón Cromado |
| 4 | Soporte | Plástico - ABS Cromado |
| 5 | Base de Anclaje | Plástico - ABS + Colorante Gris |

| | |
|----------------------------|------------------------------------------------------------------------------------------------------------------------------------------------------------------------------------------------------------------------------------------------------------------------------------------------------------------------------------------------------------------------------------------------------------------------------------------------------------|
| Conexiones: | N/A |
| Resistencia: | <p>CUMPLE CON LA NORMA NTC 5339 PARA ACCESORIOS PARA BAÑO:</p> <ul style="list-style-type: none"> - Resistencia máxima a la carga 90 N. - Cromado: Ensayo de Corrosión NTC 1156 (Sal Neutra) 24 horas en la cámara salina. - Resistente a la corrosión del medio ambiente en condiciones normales. - Resistente a la corrosión del agua potable. - Resistente al jabón y limpiadores de tocador. |
| Condiciones de uso: | Uso Domestico - No toxico |


TIPO DE ANCLAJE

SELLOS RESPALDO GRICOL

 20 años de garantía
 20 year warranty

 Hasta 70% menos consumo
 Up to 70% less consumption

GARANTIAS

Para mayor información de fichas técnicas, guías de instalación, garantías, restricciones y condiciones de uso, consulte en: gricol.com/informacion-tecnica-y-garantias

OBSERVACIONES

GRICOL S.A. se reserva el derecho de efectuar cambios en los productos y/o sus especificaciones sin previo aviso.