

REF: BL-2510-11
Características

Ítem	Nombre	Material
1	Tornillería de anclaje	Acero Cold Rolled
2	Jabonera	Plástico - Acrílico
3	Prisionero de ajuste	Metal - Latón Cromado
4	Soporte	Plástico - ABS Cromado
5	Base de Anclaje	Plástico - ABS + Colorante Gris

Conexiones:

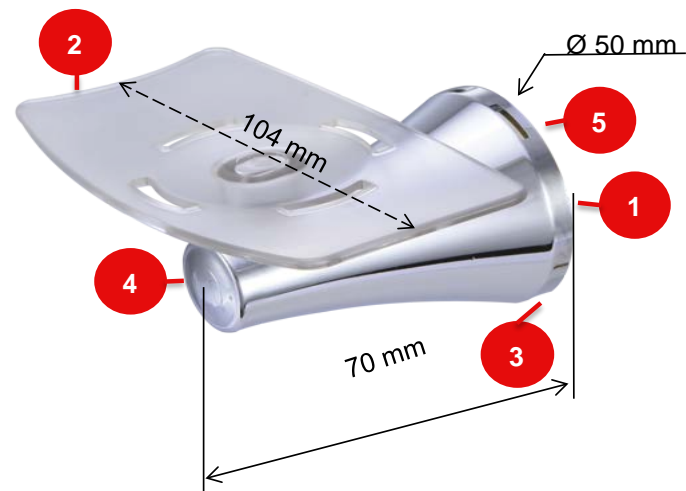
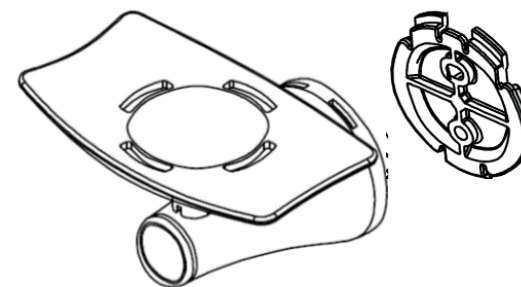
N/A

Resistencia:
CUMPLE CON LA NORMA NTC 5339 PARA ACCESORIOS PARA BAÑO:
Referencia Normativa IGC 186

- Resistencia máxima a la carga 90 N.
- Cromado: Ensayo de Corrosión NTC 1156 (Sal Neutra) 24 horas en la cámara salina.
- Resistente a la corrosión del medio ambiente en condiciones normales.
- Resistente a la corrosión del agua potable.
- Resistente al jabón y limpiadores de tocador.

Condiciones de uso:

Uso Domestico - No toxico


TIPO DE ANCLAJE

GARANTIAS

Este producto está cubierto por una garantía de 20 años. Para mayor información sobre garantías, guías de instalación, recomendaciones de uso y mantenimiento ingrese a www.gricol.com

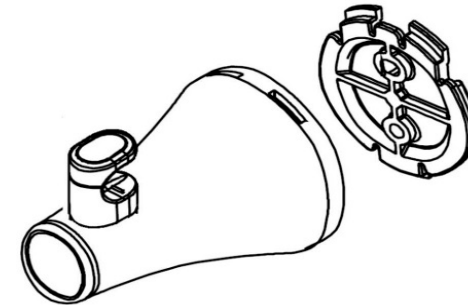
OBSERVACIONES

GRICOL S.A. se reserva el derecho de efectuar cambios en los productos y/o sus especificaciones sin previo aviso.

Características

Ítem	Nombre	Material
1	Tornillería de anclaje	Acero Cold Rolled
2	Prisionero de ajuste	Metal - Latón Cromado
3	Soporte	Plástico - ABS Cromado
4	Base de Anclaje	Plástico - ABS + Colorante Gris

Conexiones:	N/A
Resistencia:	<p>CUMPLE CON LA NORMA NTC 5339 PARA ACCESORIOS PARA BAÑO:</p> <p>Referencia Normativa IGC 186</p> <ul style="list-style-type: none"> - Resistencia máxima a la carga 90 N. - Cromado: Ensayo de Corrosión NTC 1156 (Sal Neutra) 24 horas en la cámara salina. - Resistente a la corrosión del medio ambiente en condiciones normales. - Resistente a la corrosión del agua potable. - Resistente al jabón y limpiadores de tocador.
Condiciones de uso:	Uso Domestico - No toxico


TIPO DE ANCLAJE

GARANTIAS

Este producto está cubierto por una garantía de 20 años. Para mayor información sobre garantías, guías de instalación, recomendaciones de uso y mantenimiento ingrese a www.gricol.com

OBSERVACIONES

GRICOL S.A. se reserva el derecho de efectuar cambios en los productos y/o sus especificaciones sin previo aviso.

REF: BL-2510-11

Características

Ítem	Nombre	Material
1	Tornillería de anclaje	Acero Cold Rolled
2	Gancho Portarrollo	Plástico - ABS Cromado
3	Prisionero de ajuste	Metal - Latón Cromado
4	Soporte	Plástico - ABS Cromado
5	Base de Anclaje	Plástico - ABS + Colorante Gris

Conexiones:

N/A

Resistencia:

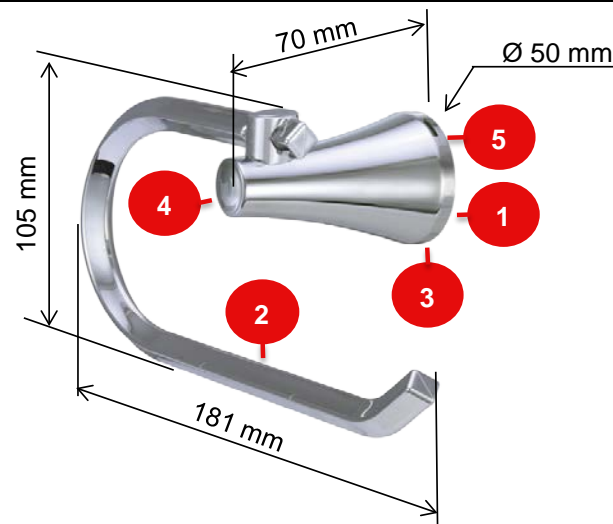
CUMPLE CON LA NORMA NTC 5339 PARA ACCESORIOS PARA BAÑO:

Referencia Normativa IGC 186

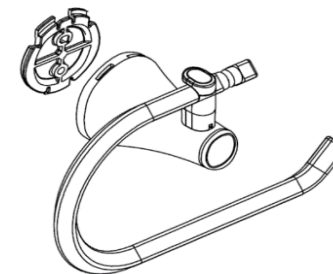
- Resistencia máxima a la carga 90 N.
- Cromado: Ensayo de Corrosión NTC 1156 (Sal Neutra) 24 horas en la cámara salina.
- Resistente a la corrosión del medio ambiente en condiciones normales.
- Resistente a la corrosión del agua potable.
- Resistente al jabón y limpiadores de tocador.

Condiciones de uso:

Uso Domestico - No toxico



TIPO DE ANCLAJE



GARANTIAS

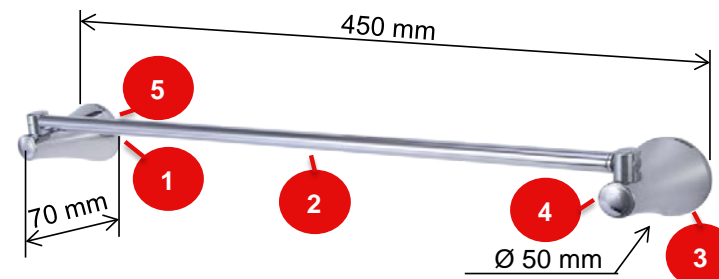
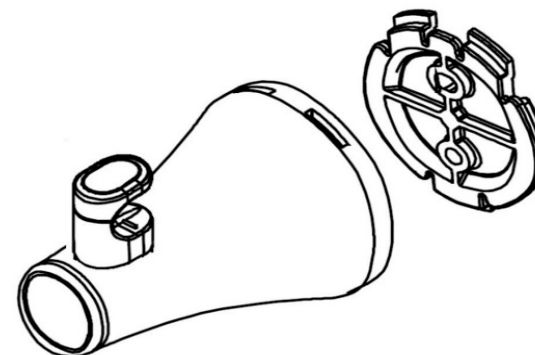
Este producto está cubierto por una garantía de 20 años. Para mayor información sobre garantías, guías de instalación, recomendaciones de uso y mantenimiento ingrese a www.gricol.com

OBSERVACIONES

GRICOL S.A. se reserva el derecho de efectuar cambios en los productos y/o sus especificaciones sin previo aviso.

REF: BL-2510-11
Características

Ítem	Nombre	Material
1	Tornillería de anclaje	Acero Cold Rolled
2	Barra Toallero	Metal - Acero inoxidable Cromado
3	Prisionero de ajuste	Metal - Latón Cromado
4	Soporte	Plástico - ABS Cromado
5	Base de Anclaje	Plástico - ABS + Colorante Gris


TIPO DE ANCLAJE

Conexiones:

N/A

Resistencia:
CUMPLE CON LA NORMA NTC 5339 PARA ACCESORIOS PARA BAÑO:
Referencia Normativa IGC 186

- Resistencia máxima a la carga de 225 N
- Cromado: Ensayo de corrosión NTC 1156 (Sal Neutra) 24 horas en cámara salina.
- Resistente a la corrosión del medio ambiente en condiciones normales.
- Resistente a la corrosión del agua potable.
- Resistente al jabón y limpiadores de tocador.

Condiciones de uso:

Uso Domestico - No toxico

GARANTIAS

Este producto está cubierto por una garantía de 20 años. Para mayor información sobre garantías, guías de instalación, recomendaciones de uso y mantenimiento ingrese a www.gricol.com

OBSERVACIONES

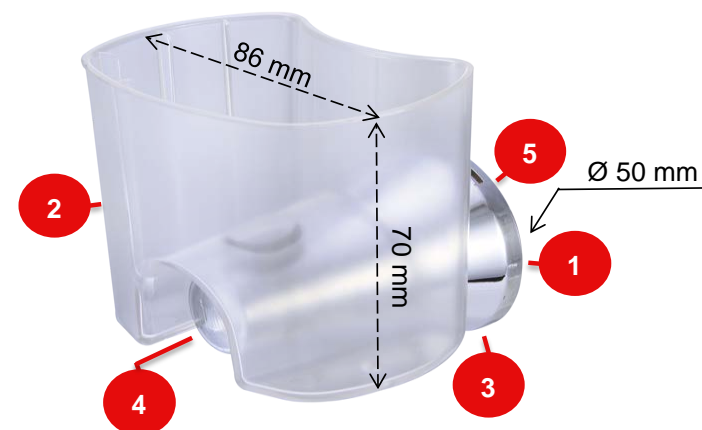
GRICOL S.A. se reserva el derecho de efectuar cambios en los productos y/o sus especificaciones sin previo aviso.

REF: BL-2510-11

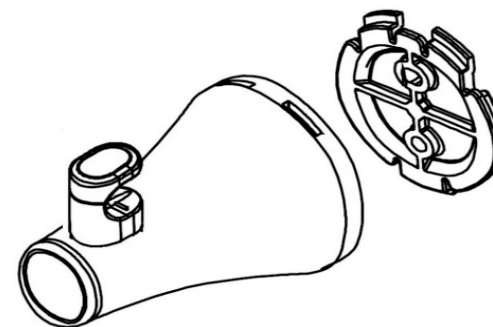
Características

Ítem	Nombre	Material
1	Tornillería de anclaje	Acero Cold Rolled
2	Vaso Portacepillos	Plástico - Acrílico
3	Prisionero de ajuste	Metal - Latón Cromado
4	Soporte	Plástico - ABS Cromado
5	Base de Anclaje	Plástico - ABS + Colorante Gris

Conexiones:	N/A
Resistencia:	<p>CUMPLE CON LA NORMA NTC 5339 PARA ACCESORIOS PARA BAÑO:</p> <p>Referencia Normativa IGC 186</p> <ul style="list-style-type: none"> - Resistencia máxima a la carga 90 N. - Cromado: Ensayo de Corrosión NTC 1156 (Sal Neutra) 24 horas en la cámara salina. - Resistente a la corrosión del medio ambiente en condiciones normales. - Resistente a la corrosión del agua potable. - Resistente al jabón y limpiadores de tocador.
Condiciones de uso:	Uso Domestico - No toxico



TIPO DE ANCLAJE



GARANTIAS

Este producto está cubierto por una garantía de 20 años. Para mayor información sobre garantías, guías de instalación, recomendaciones de uso y mantenimiento ingrese a www.gricol.com

OBSERVACIONES

GRICOL S.A. se reserva el derecho de efectuar cambios en los productos y/o sus especificaciones sin previo aviso.