

REF: BL-2511-11
Características

Ítem	Nombre	Material
1	Tornillería de anclaje	Acero Cold Rolled
2	Jabonera	Plástico - Acrílico
3	Prisionero de ajuste	Metal - Latón Cromado
4	Soporte	Plástico - ABS Cromado
5	Base de Anclaje	Plástico - ABS + Colorante Gris

Conexiones:

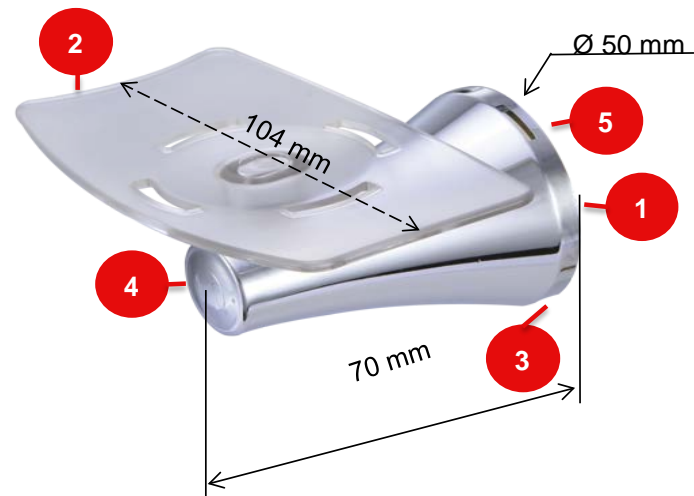
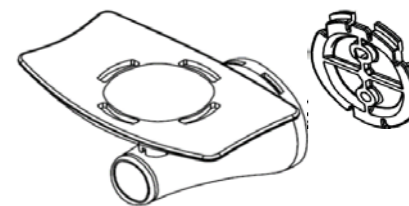
N/A

Resistencia:
CUMPLE CON LA NORMA NTC 5339 PARA ACCESORIOS PARA BAÑO:

- Resistencia máxima a la carga 90 N.
- Cromado: Ensayo de Corrosión NTC 1156 (Sal Neutra) 24 horas en la cámara salina.
- Resistente a la corrosión del medio ambiente en condiciones normales.
- Resistente a la corrosión del agua potable.
- Resistente al jabón y limpiadores de tocador.

Condiciones de uso:

Uso Domestico - No toxico


TIPO DE ANCLAJE

SELLOS RESPALDO GRICOL

 20 años de garantía
20 year warranty

 Hasta 70% menos consumo
Up to 70% less consumption

GARANTIAS

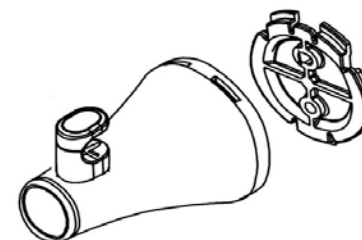
 Para mayor información de fichas técnicas, guías de instalación, garantías, restricciones y condiciones de uso, consulte en: gricol.com/informacion-tecnica-y-garantias
OBSERVACIONES

GRICOL S.A. se reserva el derecho de efectuar cambios en los productos y/o sus especificaciones sin previo aviso.

Características

Ítem	Nombre	Material
1	Tornillería de anclaje	Acero Cold Rolled
2	Prisionero de ajuste	Metal - Latón Cromado
3	Soporte	Plástico - ABS Cromado
4	Base de Anclaje	Plástico - ABS + Colorante Gris

Conexiones:	N/A
Resistencia:	<p>CUMPLE CON LA NORMA NTC 5339 PARA ACCESORIOS PARA BAÑO:</p> <ul style="list-style-type: none"> - Resistencia máxima a la carga 90 N. - Cromado: Ensayo de Corrosión NTC 1156 (Sal Neutra) 24 horas en la cámara salina. - Resistente a la corrosión del medio ambiente en condiciones normales. - Resistente a la corrosión del agua potable. - Resistente al jabón y limpiadores de tocador.
Condiciones de uso:	Uso Domestico - No toxico


TIPO DE ANCLAJE

SELLOS RESPALDO GRICOL

 20 años de garantía
20 year warranty

 Hasta 70% menos consumo
Up to 70% less consumption

GARANTIAS

Para mayor información de fichas técnicas, guías de instalación, garantías, restricciones y condiciones de uso, consulte en: gricol.com/informacion-tecnica-y-garantias

OBSERVACIONES

GRICOL S.A. se reserva el derecho de efectuar cambios en los productos y/o sus especificaciones sin previo aviso.

Características

Ítem	Nombre	Material
1	Tornillería de anclaje	Acero Cold Rolled
2	Gancho Portarrollo	Plástico - ABS Cromado
3	Prisionero de ajuste	Metal - Latón Cromado
4	Soporte	Plástico - ABS Cromado
5	Base de Anclaje	Plástico - ABS + Colorante Gris

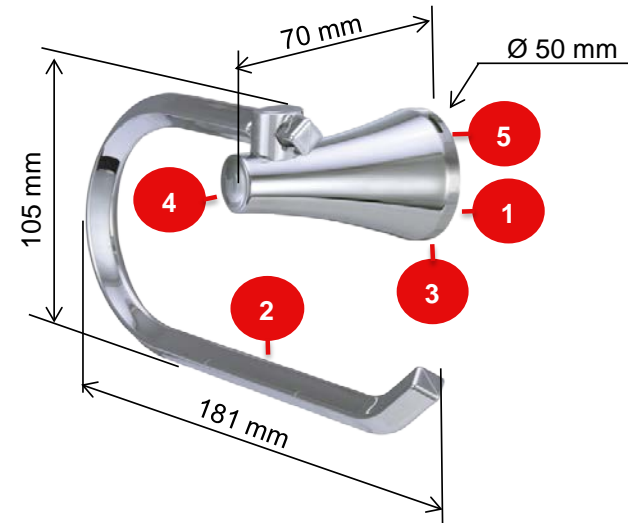
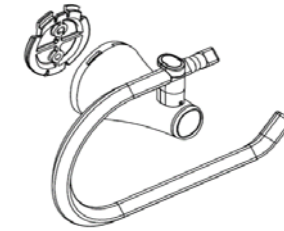
Conexiones: N/A

Resistencia:
CUMPLE CON LA NORMA NTC 5339 PARA ACCESORIOS PARA BAÑO:

- Resistencia máxima a la carga 90 N.
- Cromado: Ensayo de Corrosión NTC 1156 (Sal Neutra) 24 horas en la cámara salina.
- Resistente a la corrosión del medio ambiente en condiciones normales.
- Resistente a la corrosión del agua potable.
- Resistente al jabón y limpiadores de tocador.

Condiciones de uso:

Uso Domestico - No toxico


TIPO DE ANCLAJE

SELLOS RESPALDO GRICOL

 20 años de garantía
20 year warranty

 Hasta 70% menos consumo
Up to 70% less consumption

GARANTIAS

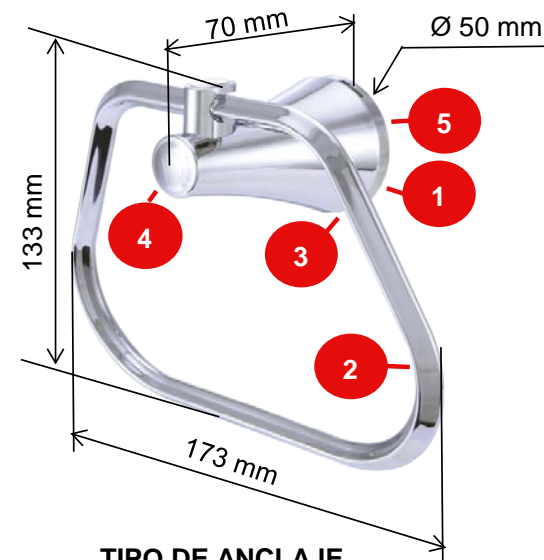
 Para mayor información de fichas técnicas, guías de instalación, garantías, restricciones y condiciones de uso, consulte en: gricol.com/informacion-tecnica-y-garantias
OBSERVACIONES

GRICOL S.A. se reserva el derecho de efectuar cambios en los productos y/o sus especificaciones sin previo aviso.

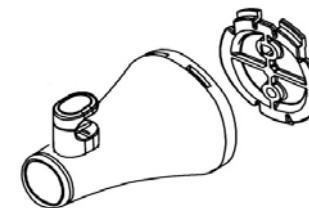
Características

Ítem	Nombre	Material
1	Tornillería de anclaje	Acero Cold Rolled
2	Toallero Aro	Plástico - ABS Cromado
3	Prisionero de ajuste	Metal - Latón Cromado
4	Soporte	Plástico - ABS Cromado
5	Base de Anclaje	Plástico - ABS + Colorante Gris

Conexiones:	N/A
Resistencia:	<p>CUMPLE CON LA NORMA NTC 5339 PARA ACCESORIOS PARA BAÑO:</p> <ul style="list-style-type: none"> - Resistencia máxima a la carga 90 N. - Cromado: Ensayo de Corrosión NTC 1156 (Sal Neutra) 24 horas en la cámara salina. - Resistente a la corrosión del medio ambiente en condiciones normales. - Resistente a la corrosión del agua potable. - Resistente al jabón y limpiadores de tocador.
Condiciones de uso:	Uso Domestico - No toxico



TIPO DE ANCLAJE



SELLOS RESPALDO GRICOL



20 años de garantía
20 year warranty



Hasta 70% menos consumo
Up to 70% less consumption

GARANTIAS

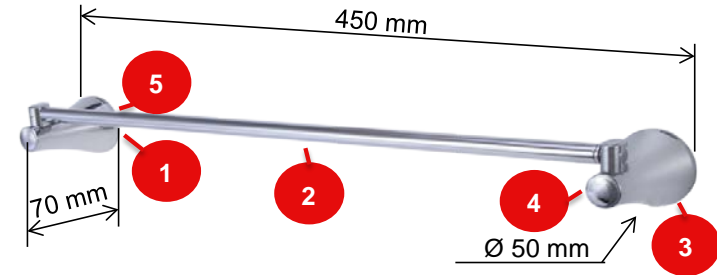
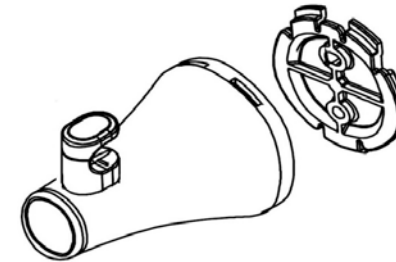
Para mayor información de fichas técnicas, guías de instalación, garantías, restricciones y condiciones de uso, consulte en: gricol.com/informacion-tecnica-y-garantias

OBSERVACIONES

GRICOL S.A. se reserva el derecho de efectuar cambios en los productos y/o sus especificaciones sin previo aviso.

REF: BL-2511-11
Características

Ítem	Nombre	Material
1	Tornillería de anclaje	Acero Cold Rolled
2	Barra Toallero	Metal - Acero inoxidable Cromado
3	Prisionero de ajuste	Metal - Latón Cromado
4	Soporte	Plástico - ABS Cromado
5	Base de Anclaje	Plástico - ABS + Colorante Gris


TIPO DE ANCLAJE

Conexiones:

N/A

Resistencia:
CUMPLE CON LA NORMA NTC 5339 PARA ACCESORIOS PARA BAÑO:

- Resistencia máxima a la carga de 225 N
- Cromado: Ensayo de corrosión NTC 1156 (Sal Neutra) 24 horas en cámara salina.
- Resistente a la corrosión del medio ambiente en condiciones normales.
- Resistente a la corrosión del agua potable.
- Resistente al jabón y limpiadores de tocador.

Condiciones de uso:

Uso Domestico - No toxico

SELLOS RESPALDO GRICOL

 20 años de garantía
20 year warranty

 Hasta 70% menos consumo
Up to 70% less consumption

GARANTIAS

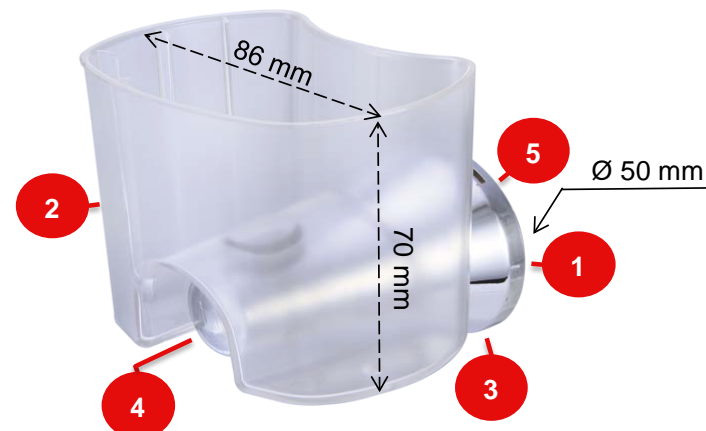
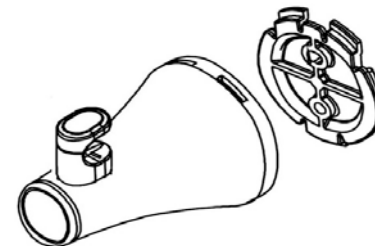
 Para mayor información de fichas técnicas, guías de instalación, garantías, restricciones y condiciones de uso, consulte en: gricol.com/informacion-tecnica-y-garantias
OBSERVACIONES

GRICOL S.A. se reserva el derecho de efectuar cambios en los productos y/o sus especificaciones sin previo aviso.

Características

Ítem	Nombre	Material
1	Tornillería de anclaje	Acero Cold Rolled
2	Vaso Portacepillos	Plástico - Acrílico
3	Prisionero de ajuste	Metal - Latón Cromado
4	Soporte	Plástico - ABS Cromado
5	Base de Anclaje	Plástico - ABS + Colorante Gris

Conexiones:	N/A
Resistencia:	<p>CUMPLE CON LA NORMA NTC 5339 PARA ACCESORIOS PARA BAÑO:</p> <ul style="list-style-type: none"> - Resistencia máxima a la carga 90 N. - Cromado: Ensayo de Corrosión NTC 1156 (Sal Neutra) 24 horas en la cámara salina. - Resistente a la corrosión del medio ambiente en condiciones normales. - Resistente a la corrosión del agua potable. - Resistente al jabón y limpiadores de tocador.
Condiciones de uso:	Uso Domestico - No toxico


TIPO DE ANCLAJE

SELLOS RESPALDO GRICOL

 20 años de garantía
20 year warranty

 Hasta 70% menos consumo
Up to 70% less consumption

GARANTIAS

Para mayor información de fichas técnicas, guías de instalación, garantías, restricciones y condiciones de uso, consulte en: gricol.com/informacion-tecnica-y-garantias

OBSERVACIONES

GRICOL S.A. se reserva el derecho de efectuar cambios en los productos y/o sus especificaciones sin previo aviso.