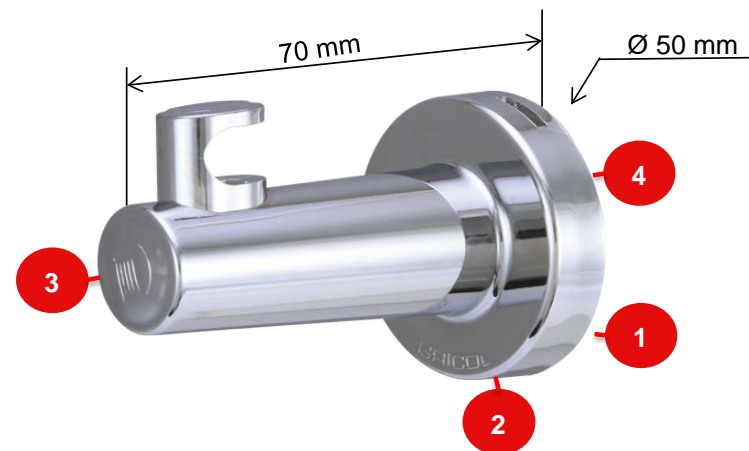
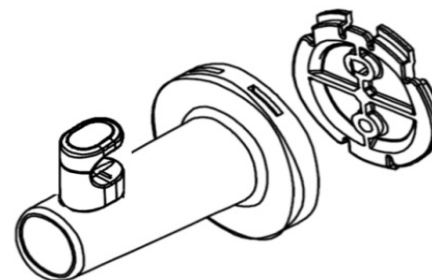


**REF: BL-2519-11**
**Características**

Ítem	Nombre	Material
1	Tornillería de anclaje	Acero Cold Rolled
2	Prisionero de ajuste	Metal - Latón Cromado
3	Soporte	Plástico - ABS Cromado
4	Base de Anclaje	Plástico - ABS + Colorante Gris

<b>Conexiones:</b>	N/A
<b>Resistencia:</b>	<p><b>CUMPLE CON LA NORMA NTC 5339 PARA ACCESORIOS PARA BAÑO:</b></p> <p><b>Referencia Normativa IGC 186</b></p> <ul style="list-style-type: none"> <li>- Resistencia máxima a la carga 90 N.</li> <li>- Cromado: Ensayo de Corrosión NTC 1156 (Sal Neutra) 24 horas en la cámara salina.</li> <li>- Resistente a la corrosión del medio ambiente en condiciones normales.</li> <li>- Resistente a la corrosión del agua potable.</li> <li>- Resistente al jabón y limpiadores de tocador.</li> </ul>
<b>Condiciones de uso:</b>	Uso Domestico - No toxico


**TIPO DE ANCLAJE**

**GARANTIAS**

*Este producto está cubierto por una garantía de 20 años. Para mayor información sobre garantías, guías de instalación, recomendaciones de uso y mantenimiento ingrese a [www.gricol.com](http://www.gricol.com)*

**OBSERVACIONES**

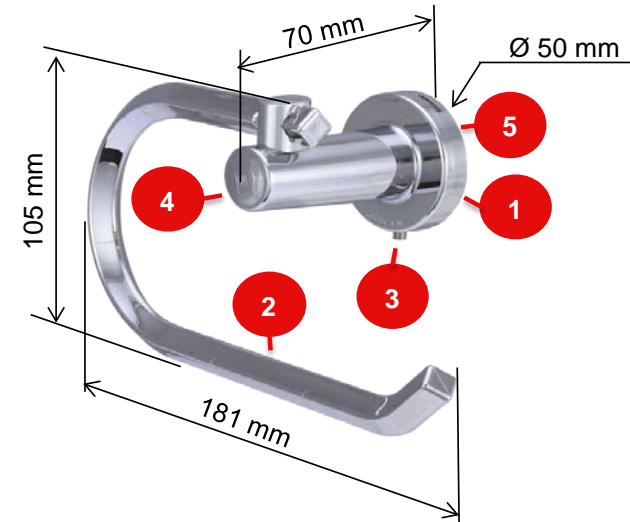
*GRICOL S.A. se reserva el derecho de efectuar cambios en los productos y/o sus especificaciones sin previo aviso.*

REF: BL-2519-11

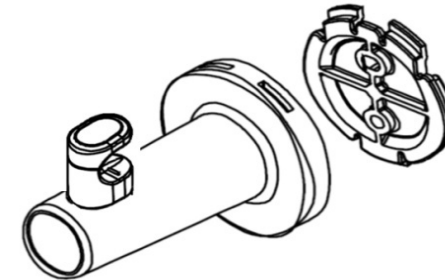
## Características

Ítem	Nombre	Material
1	Tornillería de anclaje	Acero Cold Rolled
2	Gancho Portarrollo	Plástico - ABS Cromado
3	Prisionero de ajuste	Metal - Latón Cromado
4	Soporte	Plástico - ABS Cromado
5	Base de Anclaje	Plástico - ABS + Colorante Gris

<b>Conexiones:</b>	N/A
<b>Resistencia:</b>	<p><b>CUMPLE CON LA NORMA NTC 5339 PARA ACCESORIOS PARA BAÑO:</b></p> <p><b>Referencia Normativa IGC 186</b></p> <ul style="list-style-type: none"> <li>- Resistencia máxima a la carga 90 N.</li> <li>- Cromado: Ensayo de Corrosión NTC 1156 (Sal Neutra) 24 horas en la cámara salina.</li> <li>- Resistente a la corrosión del medio ambiente en condiciones normales.</li> <li>- Resistente a la corrosión del agua potable.</li> <li>- Resistente al jabón y limpiadores de tocador.</li> </ul>
<b>Condiciones de uso:</b>	Uso Domestico - No toxico



### TIPO DE ANCLAJE



## GARANTIAS

*Este producto está cubierto por una garantía de 20 años. Para mayor información sobre garantías, guías de instalación, recomendaciones de uso y mantenimiento ingrese a [www.gricol.com](http://www.gricol.com)*

## OBSERVACIONES

*GRICOL S.A. se reserva el derecho de efectuar cambios en los productos y/o sus especificaciones sin previo aviso.*

Elaboró: Jorge Rodriguez Cargo: Coordinador de Laboratorio y Metrología Firma:	Revisó: Isabel Moreno Cargo: Asistente Dirección Desarrollo Tecno. Firma:	Aprobó: Germán Romero Cargo: Dir. Producción y Desarrollo Tecnológico Firma:	Fecha: dd mm aa 20 11 2018
<b>Actualización No</b>	<b>Descripción de cambios</b>		

**REF: BL-2519-11**
**Características**

Ítem	Nombre	Material
1	Tornillería de anclaje	Acero Cold Rolled
2	Jabonera	Plástico - Acrílico
3	Prisionero de ajuste	Metal - Latón Cromado
4	Soporte	Plástico - ABS Cromado
5	Base de Anclaje	Plástico - ABS + Colorante Gris

**Conexiones:**

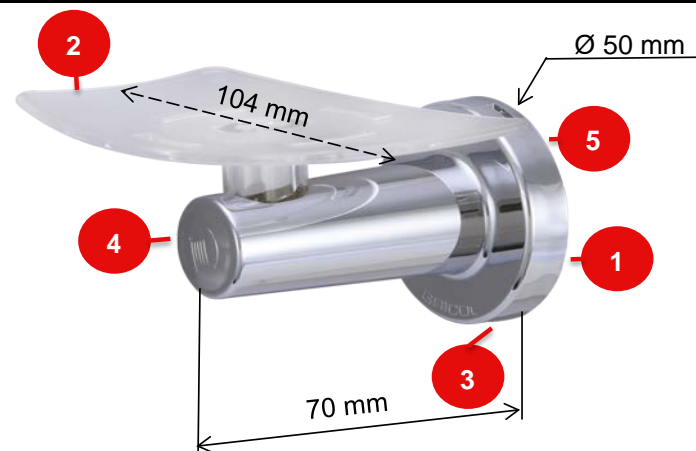
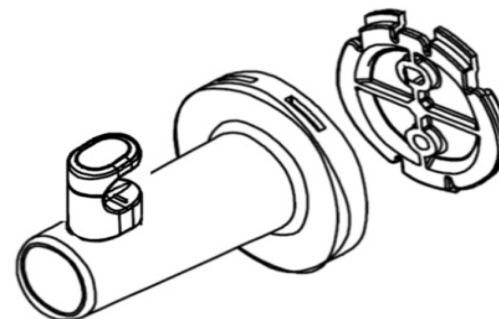
N/A

**Resistencia:**
**CUMPLE CON LA NORMA NTC 5339 PARA ACCESORIOS PARA BAÑO:**
**Referencia Normativa IGC 186**

- Resistencia máxima a la carga 90 N.
- Cromado: Ensayo de Corrosión NTC 1156 (Sal Neutra) 24 horas en la cámara salina.
- Resistente a la corrosión del medio ambiente en condiciones normales.
- Resistente a la corrosión del agua potable.
- Resistente al jabón y limpiadores de tocador.

**Condiciones de uso:**

Uso Domestico - No toxico


**TIPO DE ANCLAJE**

**GARANTIAS**

*Este producto está cubierto por una garantía de 20 años. Para mayor información sobre garantías, guías de instalación, recomendaciones de uso y mantenimiento ingrese a [www.gricol.com](http://www.gricol.com)*

**OBSERVACIONES**

*GRICOL S.A. se reserva el derecho de efectuar cambios en los productos y/o sus especificaciones sin previo aviso.*

REF: BL-2519-11

## Características

Ítem	Nombre	Material
1	Tornillería de anclaje	Metal - Acero Cold Rolled
2	Vaso Portacepillos	Plástico - Acrílico
3	Prisionero de ajuste	Metal - Latón Cromado
4	Soporte	Plástico - ABS Cromado
5	Base de Anclaje	Plástico - ABS + Colorante Gris

### Conexiones:

N/A

### Resistencia:

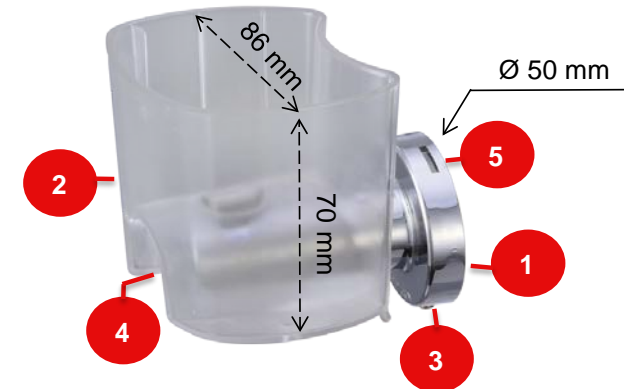
**CUMPLE CON LA NORMA NTC 5339 PARA ACCESORIOS PARA BAÑO:**

#### Referencia Normativa IGC 186

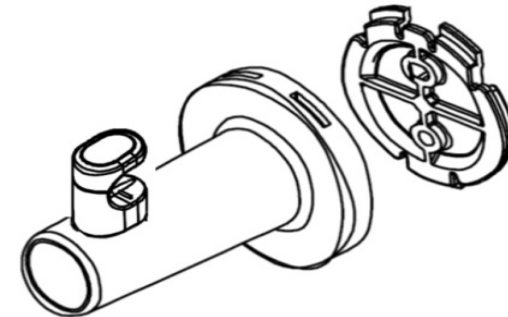
- Resistencia máxima a la carga 90 N.
- Cromado: Ensayo de Corrosión NTC 1156 (Sal Neutra) 24 horas en la cámara salina.
- Resistente a la corrosión del medio ambiente en condiciones normales.
- Resistente a la corrosión del agua potable.
- Resistente al jabón y limpiadores de tocador.

### Condiciones de uso:

Uso Domestico - No toxico



### TIPO DE ANCLAJE



## GARANTIAS

*Este producto está cubierto por una garantía de 20 años. Para mayor información sobre garantías, guías de instalación, recomendaciones de uso y mantenimiento ingrese a [www.gricol.com](http://www.gricol.com)*

## OBSERVACIONES

*GRICOL S.A. se reserva el derecho de efectuar cambios en los productos y/o sus especificaciones sin previo aviso.*