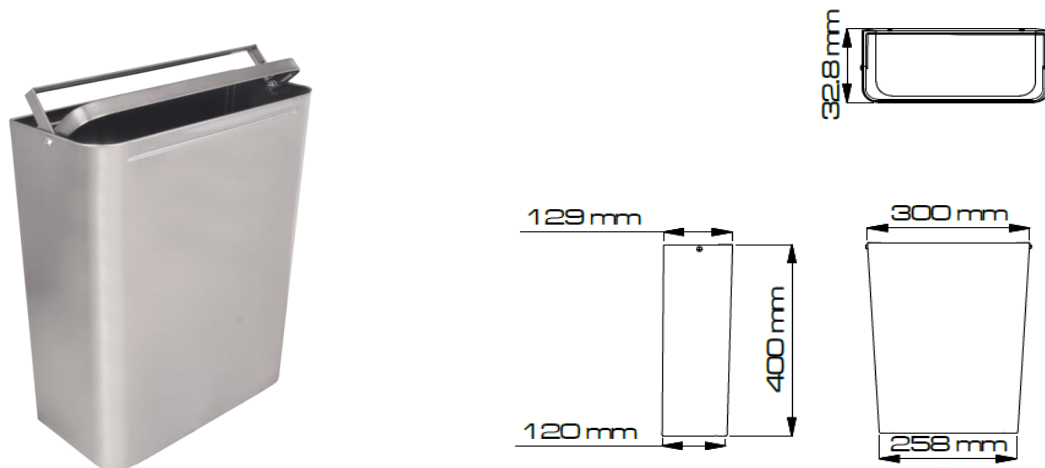


	FICHA TÉCNICA DE PRODUCTO TERMINADO CANECA ACERO INOXIDABLE CON SOPORTE PARA BOLSA (400 X 300 X 120 mm) UI FT 038	Página 1 de 1
		Actualización No 1

	CANECA ACERO INOXIDABLE CON SOPORTE PARA BOLSA (400 X 300 X 120 mm)
	REF: IA-CA02-13



CARACTERÍSTICAS

Descripción del producto:	Caneca de basura con soporte para bolsa.
Conexiones:	Anclaje a pared.
Materiales y/o acabados:	Acero inoxidable satinado 304 AISI SAE.
Uso:	Doméstico e institucional en los cuartos de baño en cualquier tipo de ambiente, es resistente a la corrosión.
Medidas principales del empaque:	Alto: 40 cm Largo: 12 cm Ancho: 30 cm
Peso del producto:	Neto: 2,1 k Bruto: 2,4 k
Restricciones:	No utilice productos químicos, abrasivos ó corrosivos para el aseo y/o mantenimiento, ya que pueden afectar la estética y/o apariencia del producto.
Otros:	
Ventajas:	Diseño elegante, sofisticado, y de fácil acceso para limpieza.
Capacidad:	14 litros.

GARANTÍA

Este producto está cubierto por garantía de 1 años por defectos de fabricación y/o mala calidad de los materiales. Para mayor información de fichas técnicas, guías de instalación, garantías, restricciones y condiciones de uso, consulte en: gricol.com/informacion-tecnica-y-garantias

OBSERVACIONES

GRICOL S.A. se reserva el derecho de efectuar cambios en los productos y/o sus especificaciones sin previo aviso.
 Si desea consultar nuestro portafolio de productos ingrese a www.gricol.com
 Líneas de atención: 3603899 - 3600466

Elaboró: Miguel Ángel Merchán M. Cargo: Asistente UEN Institucional Firma:		Revisó: Jorge Rodríguez T. Cargo: Coordinador Laboratorio y M. Firma:		Aprobó: Martha Cecilia Romero R. Cargo: Gerente UEN Institucional Firma:		Fecha: dd mm aa	
Afecta la integridad del sistema?	SI	<input checked="" type="checkbox"/>	Afecta la integridad del sistema?	SI	<input checked="" type="checkbox"/>	19	12
Actualización N°	Descripción de cambios						
0	Se adicionaron medidas, peso del producto y restricciones, se modificaron los materiales.						