

DISPENSADOR ANTIBACTERIAL OSMA

REFERENCIA: II-DJ00-99

MATERIALES

Mueble en lámina metálica C20 con acabado en pintura electrostática.

CONEXIONES

Fijación a piso o a pared

NOTA

El producto no debe ser golpeado, lanzado contra el piso, ni expuesto a cargas adicionales durante el cargue, descargue, transporte, almacenamiento e instalación, lo cual puede ocasionar deformaciones y maltrato.

CONDICIONES DE USO

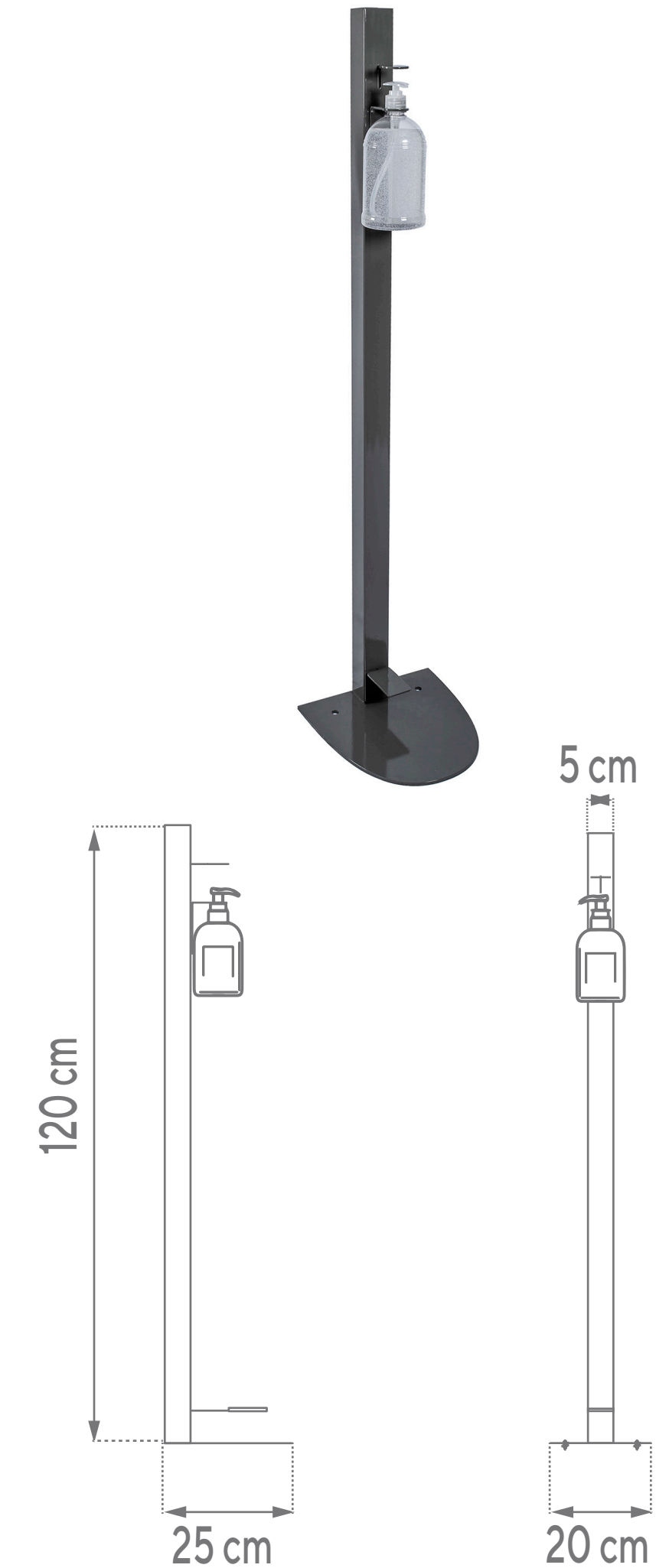
- Alta resistencia en ambientes corrosivos.
- Elaboradas para trabajo de alto tráfico.

GARANTÍA ESPECÍFICA

Garantía de 1 año en defectos de fabricación del mueble.

GRICOL SA se reserva el derecho de efectuar cambios en los productos y/o sus especificaciones sin previo aviso.

Fecha: 27/05/2020 - Versión No 0





OSMA ANTIBACTERIAL DISPENSER

SKU: II-DJ00-99

MATERIALS

Metal sheet C20 cabinet with electrostatic paint finish.

CONNECTIONS

Floor or wall mount.

NOTE

The product must not be hit, thrown against the floor, or exposed to additional loads during loading, unloading, transportation, storage and installation, which can cause deformation and damage.

TERMS OF USE

- High resistance in corrosive environments.
- Made for high traffic use.

SPECIFIC WARRANTY

1 year warranty on unit manufacturing defects.

GRICOL S.A reserves the right to make changes to the products and/or their specifications without prior notice.

Date: 27/05/2020 - Version No 0

