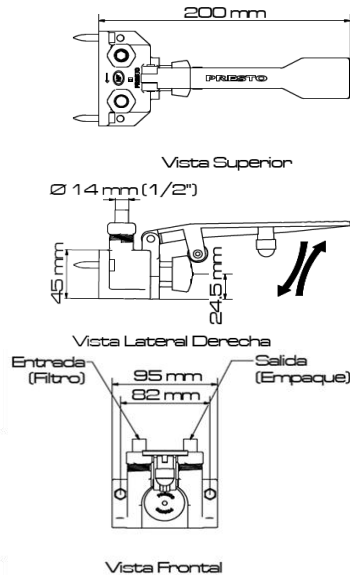


	FICHA TÉCNICA DE PRODUCTO TERMINADO VÁLVULA PIE UN AGUA UI FT 001	Página 1 de 1
		Actualización No 2

	VÁLVULA PIE UN AGUA
	REF: II-VP01-13



CARACTERÍSTICAS

Descripción del producto:	Grifo temporizado de un agua con cuerpo y pedal antideslizante en latón niquelado, apertura por pedal.
Conexiones:	Entrada y salida M de 1/2".
Materiales y/o acabados:	Cuerpo en latón, recubrimiento niquelado.
Uso:	Institucional. Ideal para recintos destinados al cuidado de la salud, manipulación de alimentos, ambientes públicos, educativos, comerciales y de alta frecuencia de uso. Su uso evita la contaminación cruzada.
Medidas principales empaque:	Alto: 88 mm Largo: 235 mm Ancho: 100 mm
Peso:	Neto: 1,2 kg Bruto: 1,3 kg
Restricciones:	No utilice productos químicos, abrasivos ó corrosivos para el aseo y/o mantenimiento, ya que pueden afectar la estética y/o apariencia del producto.
Otros:	
Ventajas:	Diseño elegante, sofisticado, ahorrador, fácil acceso para limpieza.
Caudal:	Caudal 7 lpm
Cierre automático:	Cierre automático a los 4 s ± 2 después de soltar el pedal.
Presión:	Rango Mín. 20 psi Máx. 80 psi

GARANTÍA

Este producto está cubierto por garantía de 5 años por defectos de fabricación y/o mala calidad de los materiales. Para mayor información de fichas técnicas, guías de instalación, garantías, restricciones y condiciones de uso, consulte en: gricol.com/informacion-tecnica-y-garantias

OBSERVACIONES

GRICOL S.A. se reserva el derecho de efectuar cambios en los productos y/o sus especificaciones sin previo aviso.
Si desea consultar nuestro portafolio de productos ingrese a www.gricol.com
Líneas de atención: 3603899 - 3600466

Elaboró: Miguel Ángel Merchán M. Cargo: Asistente UEN Institucional Firma:	Revisó: Jorge Rodríguez T. Cargo: Coordinador de Laboratorio y M. Firma:	Aprobó: Martha C. Romero R. Cargo: Gerente UEN Institucional Firma:	Fecha: dd mm aa 07 09 17
Afecta la integridad del sistema?	SI <input checked="" type="checkbox"/> NO <input type="checkbox"/>	Afecta la integridad del sistema?	SI <input checked="" type="checkbox"/> NO <input type="checkbox"/>
Act No	Descripción de cambios		
0	Se modificó el uso, código del producto de IP-2360-0 a II-VP01-13. Se adicionan medidas de empaque y restricciones.		
1	Se adicionaron medidas, peso del producto y restricciones, se modificaron los materiales.		