

## ORINAL CS 0,5 lpf MONACO

REFERENCIA: IO-PO15-15

### MATERIALES

Porcelanizado con fino brillo

### CONEXIONES

Conexión entrada superior de ½", salida desagüe 1½".

### NOTA

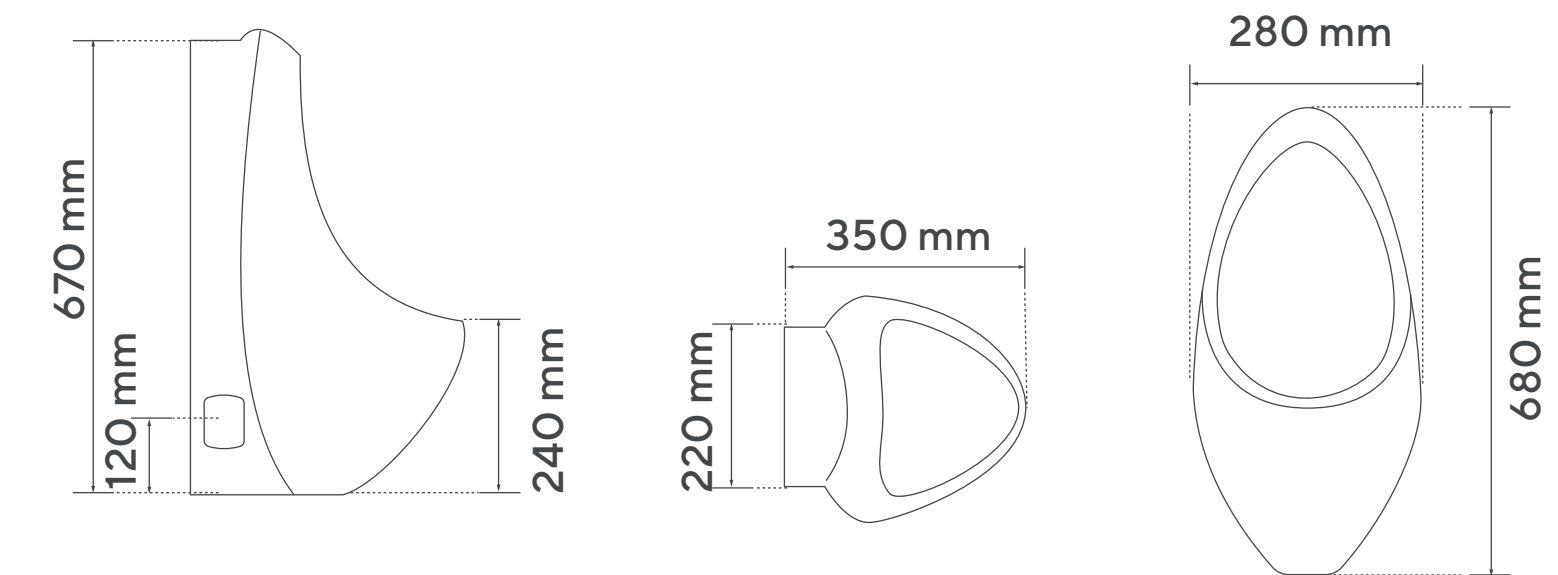
El producto no debe ser golpeado, lanzado contra el piso, ni expuesto a cargas adicionales durante el cargue, descargue, transporte, almacenamiento e instalación, lo cual puede ocasionar deformaciones y maltrato.

No utilice productos químicos, abrasivos o corrosivos para el aseo y/o mantenimiento, ya que pueden afectar la estética y/o apariencia del producto.

### CONDICIONES DE USO

**Referente normativo: NTC 920 APARATOS SANITARIOS DE CERÁMICA (ASME A112.19.2 / CSA B45.1)**

- Uso institucional.
- Orinal de alta eficiencia en porcelana para fluxómetro o válvula push.
- Ideal para ambientes públicos, educativos, comerciales y lugares en alta frecuencia de uso.
- Diseño elegante, sofisticado, ahorrador, fácil acceso para limpieza, ideal para proyectos LEED.
- Consumo de agua 0,5 lpf.
- Presión: Rango mín. 20 psi - máx. 80 psi
- Incluye kit para instalación en muro, cúpula, llave de regulación, kit conexión superior y botón.
- Medidas principales del empaque: Alto: 36,0 cm - Largo: 68,5 cm - Ancho: 29,5 cm
- Peso del producto: Neto: 14,5 kg - Bruto: 15,5 kg



### GARANTÍA ESPECÍFICA

Este producto está cubierto por una garantía de 20 años. Encuentre la carta de garantía en [www.gricol.com](http://www.gricol.com)

GRICOL SA se reserva el derecho de efectuar cambios en los productos y/o sus especificaciones sin previo aviso.

16/09/2020 - Versión No 2