

ORINAL CP 0,5 lpf MONACO

REFERENCIA: IO-PO16-15

MATERIALES

Porcelanizado con fino brillo

CONEXIONES

Conexión entrada superior de ½", salida desagüe 1½".

NOTA

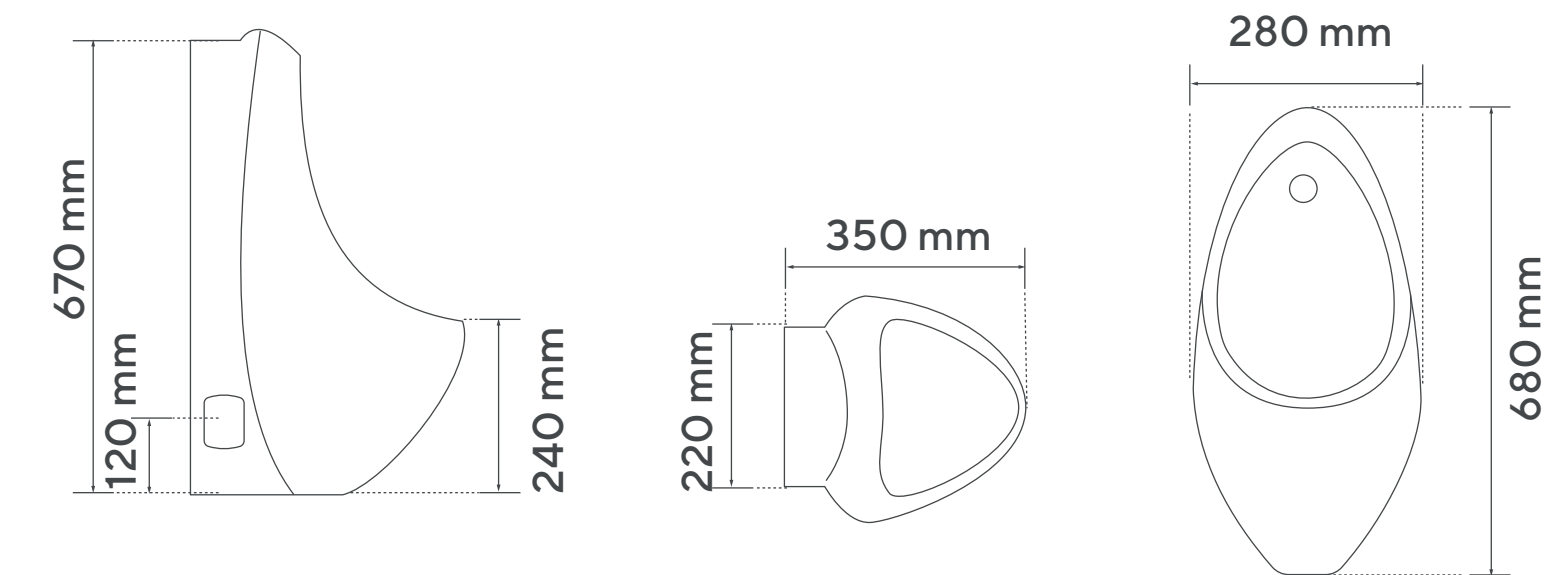
El producto no debe ser golpeado, lanzado contra el piso, ni expuesto a cargas adicionales durante el cargue, descargue, transporte, almacenamiento e instalación, lo cual puede ocasionar deformaciones y maltrato.

No utilice productos químicos, abrasivos o corrosivos para el aseo y/o mantenimiento, ya que pueden afectar la estética y/o apariencia del producto.

CONDICIONES DE USO

Referente normativo: NTC 920 APARATOS SANITARIOS DE CERÁMICA (ASME A112.19.2 / CSA B45.1)

- Uso institucional.
- Orinal de alta eficiencia en porcelana para fluxómetro o válvula push.
- Ideal para ambientes públicos, educativos, comerciales y lugares en alta frecuencia de uso.
- Diseño elegante, sofisticado, ahorrador, fácil acceso para limpieza, ideal para proyectos LEED.
- Consumo de agua 0,5 lpf.
- Presión: Rango mín. 20 psi - máx. 80 psi.
- Incluye kit para instalación en muro, cúpula, llave de regulación, kit conexión superior y botón.
- Medidas principales del empaque: Alto: 36 cm - Largo: 69 cm - Ancho: 29 cm
- Peso del producto: Neto: 14,5 kg - Bruto: 15,5 kg



GARANTÍA ESPECÍFICA

Este producto está cubierto por una garantía de 20 años. Encuentre la carta de garantía en www.gricol.com

GRICOL SA se reserva el derecho de efectuar cambios en los productos y/o sus especificaciones sin previo aviso.

16/09/2020 - Versión No 2