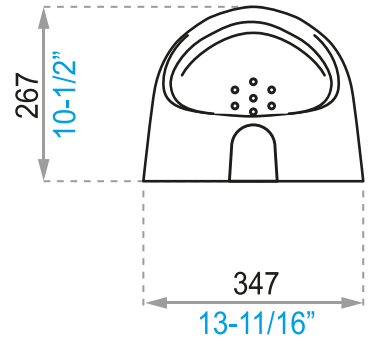
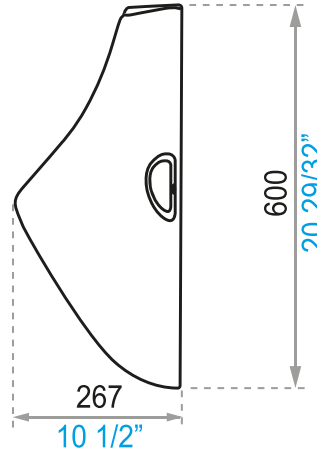




Urinario PRO / Líber alimentación posterior E491



*medidas milímetros
*medidas pulgadas

Descripción:

- Urinario de colgar en la pared.
- Alimentación posterior.
- Urinario de alta eficiencia - HEU.
- Consumo 0.5 litros por descarga.
- Se puede instalar con fluxómetro electrónico o FV trónico

Normas Generales de Cumplimiento:

- NTE-INEN 1571: 2011
Artefactos sanitarios requisitos.
- ASME A112.19.2: 2008
Instalaciones sanitarias de plomería cerámica.

Características Técnicas Generales:

- Fabricado en porcelana sanitaria vitrificada.
- Esmaltado en todas sus áreas visibles.
- La absorción de las piezas es inferior al 0.5%.
- Espesor mínimo de 6 mm en cualquier parte de la pieza.
- Sin defectos, picaduras, fisuras ó deformaciones.

Color:

Blanco (BL)

Evaluación Dimensional:

Peso del Producto	11.66 kg
Diámetro del desagüe (56.5 ±1mm)	56.51 mm
Espesor de porcelana	8 mm
Tolerancia dimensional	medidas < 200 mm el 5% y > 200 mm el 3%

Incluye:

HP.91.3
reductor

E269.22.30 DH CR
Manguera
flexible

HP.91.1
HP.01.91

Kit instalación grifería

ESP.22 Juego de pernos y capuchones
para urinario

HP.01.26 y HP.25
Tubo de campana PVC con empaque



Centro de Atención al Usuario: **FV Responde**

www.fvandina.com

ECUADOR 1-800 FV FV FV
fvresponde@fvecuador.com

COLOMBIA Bogotá: 672 02 32 - 018000 11 36 00
fvresponde@fvcolombia.com

PERU (51-1) 717 87 44 / (51-1) 717 87 99
fvresponde@fvperu.com

