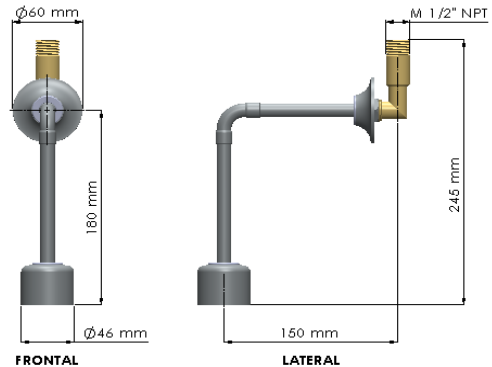


	FICHA TÉCNICA DE PRODUCTO TERMINADO CONEXIÓN SUPERIOR ORINAL UI FT 085	Página 1 de 1
		Actualización No 1

	CONEXIÓN SUPERIOR ORINAL
---	---------------------------------

REF: IO-CO02-11



CARACTERÍSTICAS

Descripción del producto:	Conexión para la instalación de los orinales de alta eficiencia con entrada superior.						
Conexiones:	Entrada M 1/2" NPT.						
Materiales y/o acabados:	Tubo en bronce cromado, escudos en ABS cromado, codo en latón.						
Uso:	Instalación de orinales de alta eficiencia en ambientes públicos. Compatible con orinales TORRENS (1,9 lpf), TENERIFE (1,9 lpf) y MONACO CS (0,5 lpf).						
Medidas principales del empaque:	<table border="0"> <tr> <td style="padding-right: 10px;">Alto:</td> <td>100 mm</td> </tr> <tr> <td>Largo:</td> <td>300 mm</td> </tr> <tr> <td>Ancho:</td> <td>105 mm</td> </tr> </table>	Alto:	100 mm	Largo:	300 mm	Ancho:	105 mm
Alto:	100 mm						
Largo:	300 mm						
Ancho:	105 mm						
Peso del producto:	<table border="0"> <tr> <td style="padding-right: 10px;">Neto:</td> <td>0,31 kg</td> </tr> <tr> <td>Bruto:</td> <td>0,45 kg</td> </tr> </table>	Neto:	0,31 kg	Bruto:	0,45 kg		
Neto:	0,31 kg						
Bruto:	0,45 kg						
Restricciones:	No utilice productos químicos, abrasivos ó corrosivos para el aseo y/o mantenimiento, ya que pueden afectar la estética y/o apariencia del producto.						
Otros:							
Consumo de agua:	De acuerdo al sistema de descarga.						
Ventajas:	De fácil acceso para limpieza y resistente a la corrosión.						

GARANTÍA

Este producto está cubierto por garantía de 20 años por defectos de fabricación y/o mala calidad de los materiales. Para mayor información de fichas técnicas, guías de instalación, garantías, restricciones y condiciones de uso, consulte en: gricol.com/informacion-tecnica-y-garantias

OBSERVACIONES

GRICOL S.A. se reserva el derecho de efectuar cambios en los productos y/o sus especificaciones sin previo aviso.
Si desea consultar nuestro portafolio de productos ingrese a www.gricol.com
Líneas de atención: 3603899 - 3600466

Elaboró: Miguel Ángel Merchán M. Cargo: Asistente UEN Institucional Firma:		Revisó: Jorge Rodríguez T. Cargo: Coordinador Laboratorio y M. Firma:		Aprobó: Martha C. Romero R. Cargo: Gerente UEN Institucional Firma:		Fecha: dd mm aa 28 12 17		
Afecta la integridad del sistema?	SI <input type="checkbox"/> NO <input checked="" type="checkbox"/>	Afecta la integridad del sistema?	SI <input type="checkbox"/> NO <input checked="" type="checkbox"/>	Afecta la integridad del sistema?	SI <input type="checkbox"/> NO <input checked="" type="checkbox"/>			
Actualización N°	Descripción de cambios							
0	Se adicionaron medidas, peso del producto y restricciones, se modificaron los materiales.							