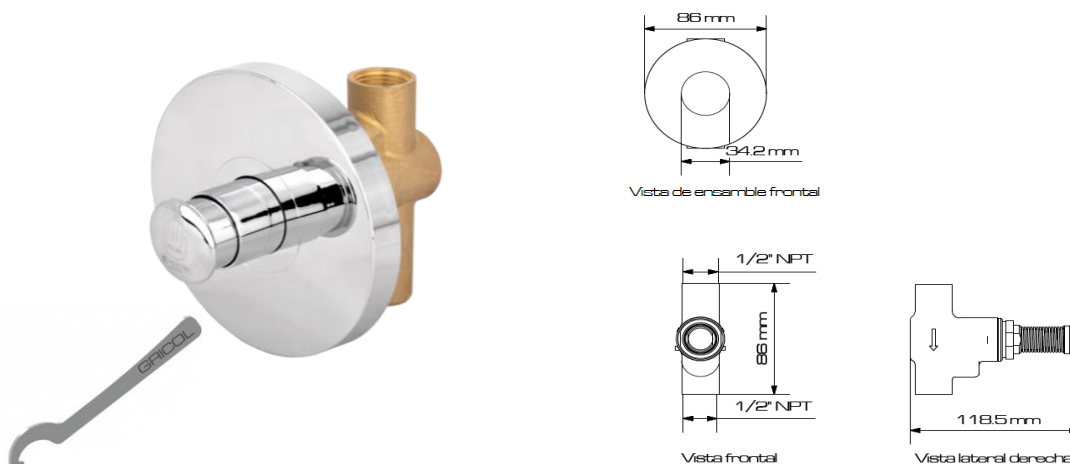
 GRICOL	FICHA TÉCNICA DE PRODUCTO TERMINADO VÁLVULA ORINAL PUSH 0,5 lpf UI FT 076	Página 1 de 1
		Actualización No 0

 GRICOL	VÁLVULA ORINAL PUSH 0,5 lpf
	REF: IO-PU04-11



CARACTERÍSTICAS

Descripción del producto:	Válvula de alta eficiencia automática tipo push para orinal , con cuerpo para empotrar en la pared, característica que dificulta las actividades vandálicas.								
Conexiones:	Entrada y salida H 1/2" NPT.								
Materiales y/o acabados:	Cuerpo y botón en latón (aleación de cobre y zinc). Buje en acero inoxidable cromado. Escudo en ABS (Polímero de alta ingeniería) cromado.								
Uso:	Institucional. Ideal para ambientes públicos y de alta frecuencia de uso.								
Medidas principales del empaque:	<table border="0" style="margin-left: 20px;"> <tr><td>Alto:</td><td>10,5 cm</td></tr> <tr><td>Largo:</td><td>31 cm</td></tr> <tr><td>Ancho:</td><td>16,5 cm</td></tr> </table>	Alto:	10,5 cm	Largo:	31 cm	Ancho:	16,5 cm		
Alto:	10,5 cm								
Largo:	31 cm								
Ancho:	16,5 cm								
Peso del producto:	<table border="0" style="margin-left: 20px;"> <tr><td>Neto:</td><td>0,7 kg</td></tr> <tr><td>Bruto:</td><td>0,9 kg</td></tr> </table>	Neto:	0,7 kg	Bruto:	0,9 kg				
Neto:	0,7 kg								
Bruto:	0,9 kg								
Restricciones:	No utilice productos químicos, abrasivos ó corrosivos para el aseo y/o mantenimiento, ya que pueden afectar la estética y/o apariencia del producto.								
Otros:	<table border="0" style="margin-left: 20px;"> <tr><td>Ventajas:</td><td>Diseño elegante, sofisticado, ahorrador de fácil acceso para limpieza.</td></tr> <tr><td>Consumo de agua:</td><td>0,5 lpf</td></tr> <tr><td>Presión:</td><td>Rango Mín. 20 psi Máx. 80 psi</td></tr> <tr><td>Accesorios:</td><td>Incluye llave calibradora de consumo.</td></tr> </table>	Ventajas:	Diseño elegante, sofisticado, ahorrador de fácil acceso para limpieza.	Consumo de agua:	0,5 lpf	Presión:	Rango Mín. 20 psi Máx. 80 psi	Accesorios:	Incluye llave calibradora de consumo.
Ventajas:	Diseño elegante, sofisticado, ahorrador de fácil acceso para limpieza.								
Consumo de agua:	0,5 lpf								
Presión:	Rango Mín. 20 psi Máx. 80 psi								
Accesorios:	Incluye llave calibradora de consumo.								

GARANTÍA

Este producto está cubierto por garantía de 20 años por defectos de fabricación y/o mala calidad de los materiales. Para mayor información de fichas técnicas, guías de instalación, garantías, restricciones y condiciones de uso, consulte en: gricol.com/informacion-tecnica-y-garantias

OBSERVACIONES

GRICOL S.A. se reserva el derecho de efectuar cambios en los productos y/o sus especificaciones sin previo aviso.
*Sí desea consultar nuestro portafolio de productos ingrese a www.gricol.com
Líneas de atención: 3603899 - 3600466*

Elaboró: Miguel Ángel Merchán M. Cargo: Asistente UEN Institucional Firma:		Revisó: Jorge Rodríguez T. Cargo: Coordinador Laboratorio y M. Firma:		Aprobó: Martha Cecilia Romero R. Cargo: Gerente UEN Institucional Firma:		Fecha: dd mm aa		
Afecta la integridad del sistema?	SI	<input checked="" type="checkbox"/>	Afecta la integridad del sistema?	SI	<input checked="" type="checkbox"/>	Afecta la integridad del sistema?	SI	<input checked="" type="checkbox"/>
Actualización N°	Descripción de cambios							