

TAZA CS 4,8 lpf FV MONDELLO

REFERENCIA: IS-PO08-15

MATERIALES

Porcelanizado con fino brillo.

CONEXIONES

Conexión superior (CS).

NOTA

El producto no debe ser golpeado, lanzado contra el piso, ni expuesto a cargas adicionales durante el cargue, descargue, transporte, almacenamiento e instalación, lo cual puede ocasionar deformaciones y maltrato.

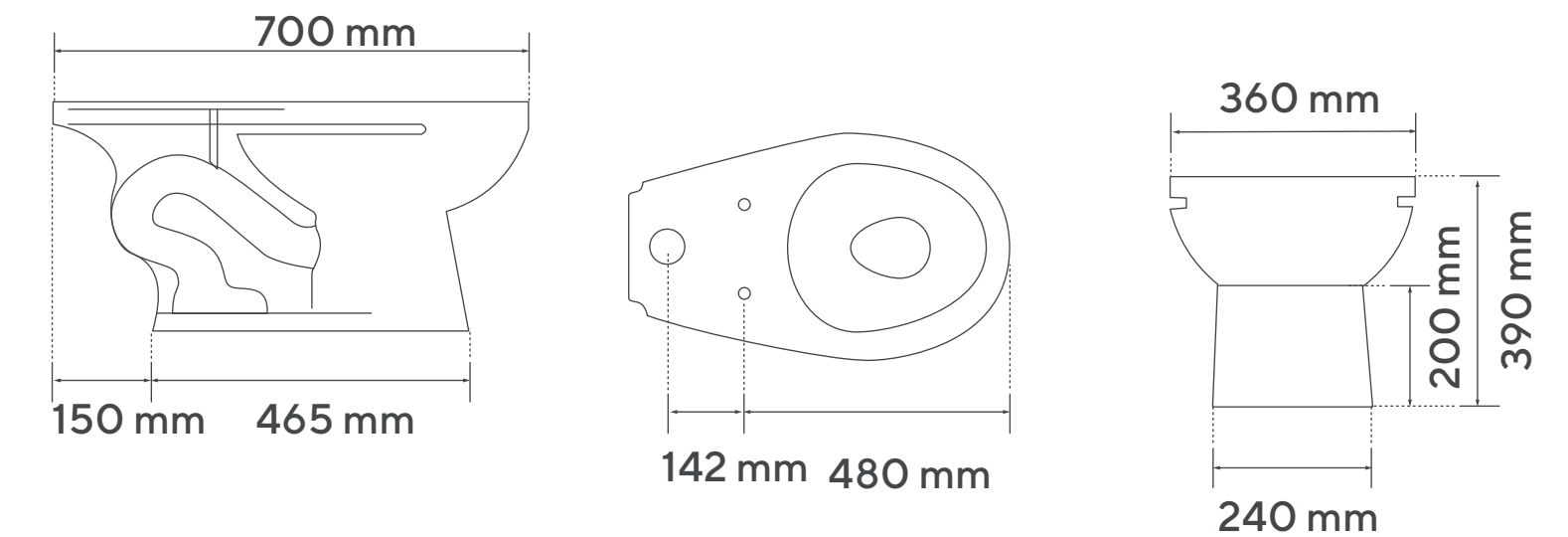
No utilice productos químicos, abrasivos o corrosivos para el aseo y/o mantenimiento, ya que pueden afectar la estética y/o apariencia del producto.

Se recomienda realizar instalación con brida.

CONDICIONES DE USO

Referente normativo: NTC 920 APARATOS SANITARIOS DE CERÁMICA (ASME A112.19.2 / CSA B45.1)

- Uso institucional.
- Taza alargada de alta eficiencia.
- Medidas especiales para personas con movilidad reducida.
- Diseño elegante, sofisticado, ahorrador, fácil acceso para limpieza, ideal para proyectos LEED.
- Consumo de agua 4,8 lpf / 1,28 gpf.
- Descarga de sólidos: 300 gramos.
- Presión: Rango mín. 20 psi - máx. 80 psi.
- Incluye racor en plástico con empaque para conexión superior y dos tapones para tornillos de anclaje a piso.
- Medidas principales del empaque: Alto: 41 cm - Largo: 71 cm - Ancho: 37 cm
- Peso del producto: Neto: 19,0 kg - Bruto: 19,45 kg



GARANTÍA ESPECÍFICA

Este producto está cubierto por una garantía de 20 años. Encuentre la carta de garantía en www.gricol.com

GRICOL SA se reserva el derecho de efectuar cambios en los productos y/o sus especificaciones sin previo aviso.

18/03/2022 - Versión No 1