



BRAZO LAVAPLATOS ARCO PLÁSTICO

REFERENCIA: RB-0602-11P

MATERIALES

ABS, Acetal (POM), caucho

CONEXIONES

Tuerca a cuerpo individual o mezclador

NOTA

El producto no debe ser golpeado, lanzado contra el piso, ni expuesto a cargas adicionales durante el cargue, descargue, transporte, almacenamiento e instalación, lo cual puede ocasionar deformaciones y maltrato.

El producto no debe estar conectado a la red de suministro, en el momento en que esta va a ser sometida a la prueba de resistencia hidráulica.

CONDICIONES DE USO

Referente normativo: **NTC 1644 ACCESORIOS DE SUMINISTRO EN FONTANERÍA**

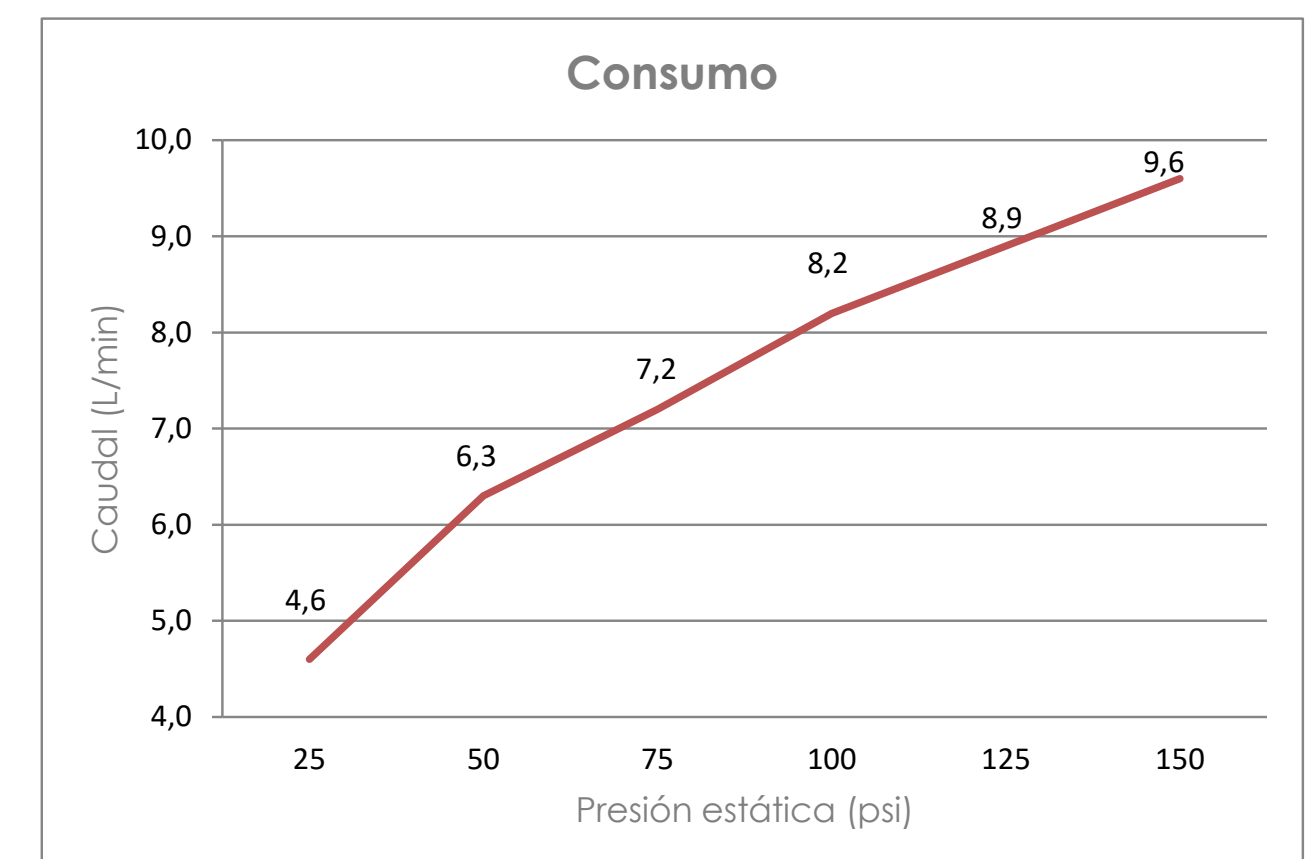
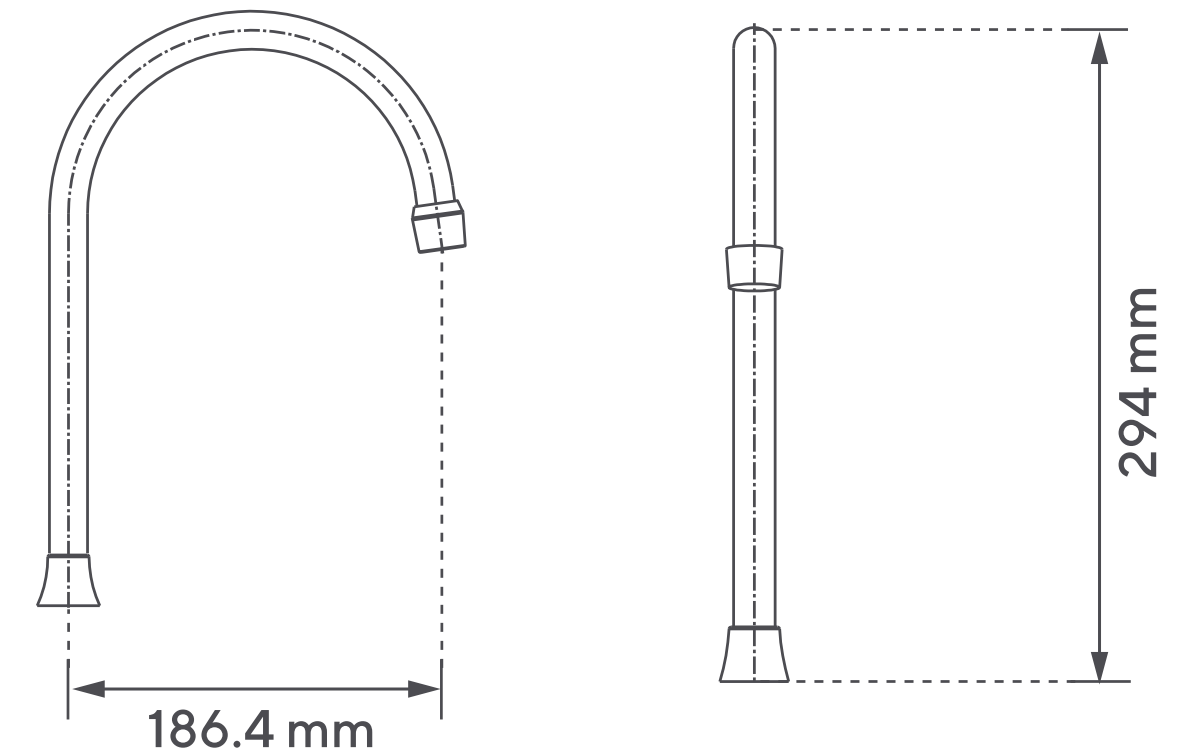
- Uso doméstico para agua potable.
- Presión estática mínima de trabajo: 140 kPa (20 psi).
- Presión estática máxima de trabajo: 860 kPa (125 psi).
- Temperatura de trabajo: 5°C A 71°C (41°F A 160°F).
- Resistente a la corrosión: ensayo según NTC 1156 (Sal Neutra) 24 horas en cámara salina.
- Resistente al jabón y limpiadores de tocador.

GARANTÍA ESPECÍFICA

Este producto está cubierto por una garantía de 20 años. Encuentre la carta de garantía en www.gricol.com

GRICOL SA se reserva el derecho de efectuar cambios en los productos y/o sus especificaciones sin previo aviso.

30/08/2023 - Versión No 0



(psi)	25	50	75	100	125	150
(L/min)	4,6	6,3	7,2	8,2	8,9	9,6