

**Características**

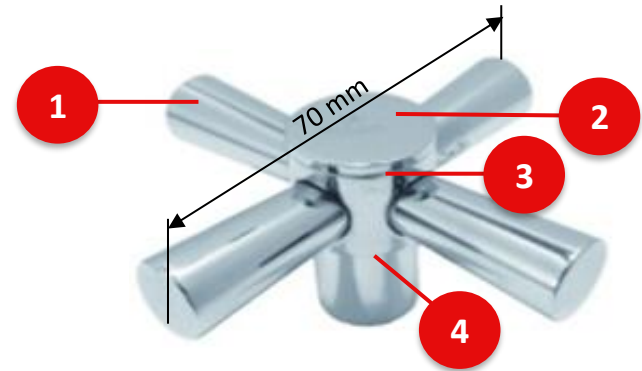
Ítem	Nombre	Material
1	Aleta manija	Metal - Latón Cromado
2	Botón	Metal - Latón Cromado
3	Tornillo	Metal - Latón
4	Cuerpo manija	Metal - Latón Cromado

**Conexiones:** Grafilado hembra Z 20

**Resistencia:**

- Resistente a la corrosión del medio ambiente en condiciones normales de uso.
- Resistente a la corrosión del agua potable.
- Resistente al jabón y limpiadores de tocador.

**Condiciones de uso:** Doméstico - No Tóxico.


**GARANTIAS**

*Este producto está cubierto por una garantía de 20 años. Para mayor información sobre garantías, guías de instalación, recomendaciones de uso y mantenimiento ingrese a [www.gricol.com](http://www.gricol.com)*

**OBSERVACIONES**

**GRICOL S.A.** se reserva el derecho de efectuar cambios en los productos y/o sus especificaciones sin previo aviso.