



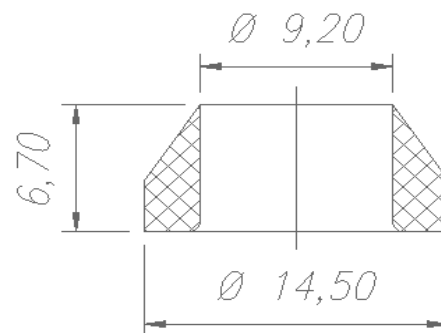
EMPAQUE 3/8" TUERCA ACOPLE MEZCLADOR

REF: RB-0328-07

Características

Ítem	Nombre	Material
1	Empaque	Caucho - Nitrilo

Conexiones:	No aplica
Resistencia:	CUMPLE CON LA NORMA NTC 1644 PARA ACCESORIOS DE SUMINISTRO EN FONTANERIA: Referencia Normativa ASME A112.18.1 / CSA B125.1 <ul style="list-style-type: none">- Ciclado Máximo: 500.000 ciclos- Presión Máxima de Trabajo: 860 kPa \pm 14 kPa (125 psi \pm 2 psi).- Presión Máxima de Estallido: 3450 kPa (500 psi).- Temperatura de Trabajo: 5°C A 71°C (40°F A 160°F).- Resistente a la corrosión del medio ambiente en condiciones normales de uso.- Resistente a la corrosión del agua potable.- Resistente al jabón y limpiadores de tocador.
Condiciones de uso:	Uso Doméstico - No Tóxico



GARANTIAS

Este producto está cubierto por una garantía de 20 años. Para mayor información sobre garantías, guías de instalación, recomendaciones de uso y mantenimiento ingrese a www.gricol.com

OBSERVACIONES

GRICOL S.A. se reserva el derecho de efectuar cambios en los productos y/o sus especificaciones sin previo aviso.