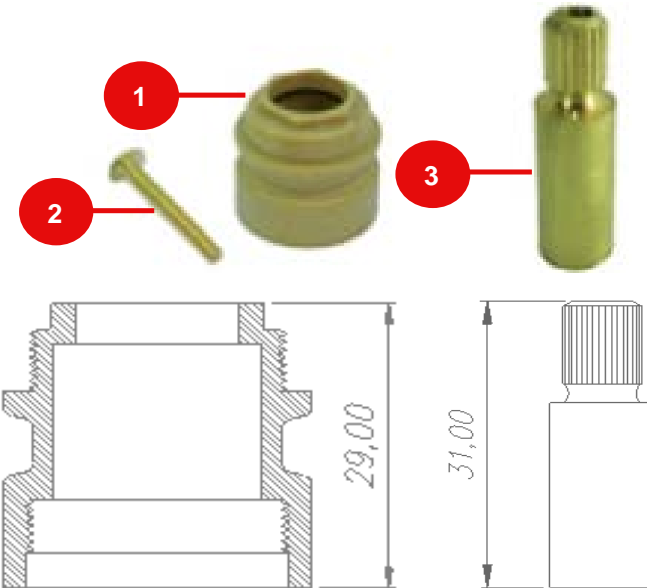


REF: RB-0567-12

## Características

Ítem	Nombre	Material
1	Extensión torre ducha	Plástico - ABS + Colorante Dorado Latón
2	Tornillo	Metal - Latón
3	Extensión árbol ducha	Metal - Latón

<b>Conexiones:</b>	Extensión árbol ducha: Grafilado Extensión torre ducha: Rosca hembra M24
<b>Resistencia:</b>	<p><b>CUMPLE CON LA NORMA NTC 1644 PARA ACCESORIOS DE SUMINISTRO EN FONTANERIA:</b></p> <p><b>Referencia Normativa ASME A112.18.1 / CSA B125.1</b></p> <ul style="list-style-type: none"> <li>- Ciclado Máximo: 250.000 ciclos</li> <li>- Torque Máximo de Operación: 1,7 N.m (1,25 lb.ft).</li> <li>- Torque Máximo de Conexiones Metálicas de Suministros: 61 N.m (45 lb.ft).</li> <li>- Temperatura de Trabajo: 5°C A 71°C (40°F A 160°F).</li> <li>- Resistente a la corrosión del medio ambiente en condiciones normales de uso.</li> <li>- Resistente a la corrosión del agua potable.</li> <li>- Resistente al jabón y limpiadores de tocador.</li> </ul>
<b>Condiciones de uso:</b>	Uso Doméstico - No tóxico



## SELLOS RESPALDO GRICOL



20 años de garantía  
20 year warranty



Hasta 70% menos consumo  
Up to 70% less consumption

## GARANTIAS

Para mayor información de fichas técnicas, guías de instalación, garantías, restricciones y condiciones de uso, consulte en: [gricol.com/informacion-tecnica-y-garantias](http://gricol.com/informacion-tecnica-y-garantias)

## OBSERVACIONES

GRICOL S.A. se reserva el derecho de efectuar cambios en los productos y/o sus especificaciones sin previo aviso.