



MANIJA TOSCANA 22 mm DUCHA Y LAVAMANOS

REF: RB-1424-11S

Características

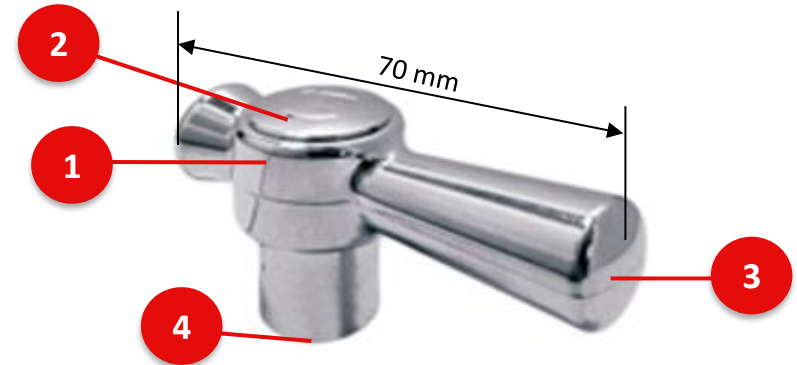
Ítem	Nombre	Material
1	Manija	Plástico - ABS Cromado
2	Botón	Plástico - ABS Cromado
3	Tornillo	Metal - Latón
4	Inserto	Metal - Latón

Conexiones: Grafilado hembra Z 20

Resistencia:

- Resistente a la corrosión del medio ambiente en condiciones normales de uso.
- Resistente a la corrosión del agua potable.
- Resistente al jabón y limpiadores de tocador.

Condiciones de uso: Doméstico - No Tóxico.



GARANTIAS

Este producto está cubierto por una garantía de 20 años. Para mayor información sobre garantías, guías de instalación, recomendaciones de uso y mantenimiento ingrese a www.gricol.com

OBSERVACIONES

GRICOL S.A. se reserva el derecho de efectuar cambios en los productos y/o sus especificaciones sin previo aviso.