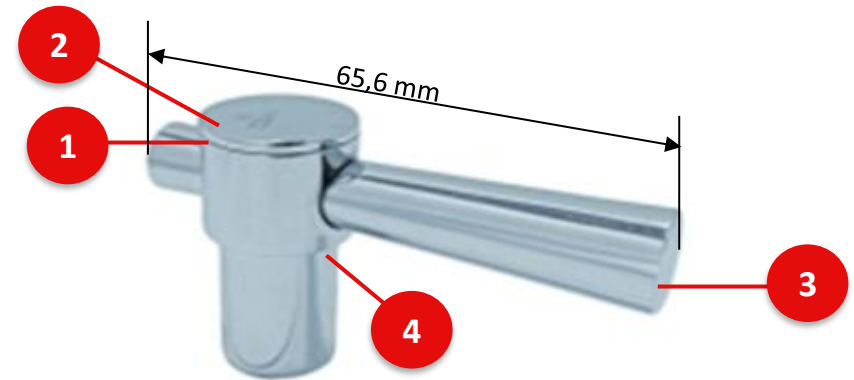


Características

Ítem	Nombre	Material
1	Tornillo	Metal - Latón
2	Botón	Metal - Latón Cromado
3	Aleta manija	Metal - Latón Cromado
4	Cuerpo manija	Metal - Latón Cromado

Conexiones:	Grafilado hembra Z 20
Resistencia:	<ul style="list-style-type: none"> - Resistente a la corrosión del medio ambiente en condiciones normales de uso. - Resistente a la corrosión del agua potable. - Resistente al jabón y limpiadores de tocador.
Condiciones de uso:	Doméstico - No Tóxico.


GARANTIAS

Este producto está cubierto por una garantía de 20 años. Para mayor información sobre garantías, guías de instalación, recomendaciones de uso y mantenimiento ingrese a www.gricol.com

OBSERVACIONES

GRICOL S.A. se reserva el derecho de efectuar cambios en los productos y/o sus especificaciones sin previo aviso.