



## ADAPTADOR SIFÓN

REF: RB-9712-15S

### Características

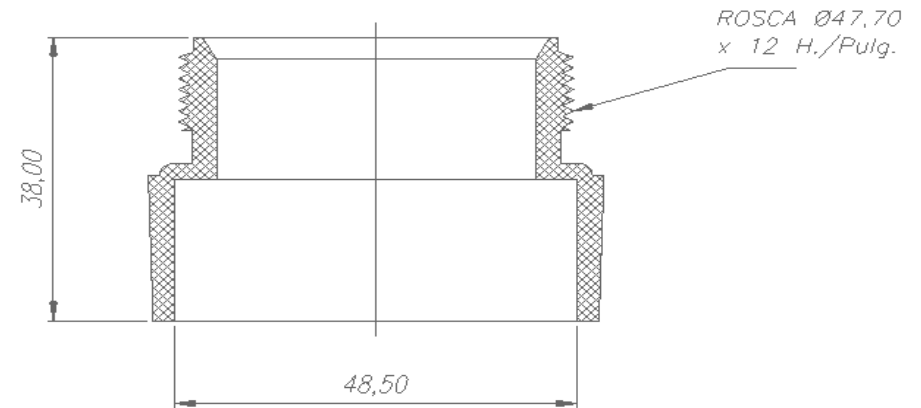
Ítem	Nombre	Material
1	Empaque 1¼"	Caucho - Agreprene Gris
2	Tuerca Sifón	Plástico - Polipropileno + Colorante Blanco
3	Adaptador Sifón	Plástico - ABS + Colorante Blanco
4	Empaque 1½"	Caucho - Agreprene Blanco

**Conexiones:** Acometida: Tubo de 1 1/4" Nominal o Tubo 1 1/2" Nominal según empaque.

**Resistencia:** **CUMPLE CON LA NORMA NTC 5302 PARA ACCESORIOS DE DESAGÜE EN FONTANERIA:**

- Materiales: NTC 2966, ASTM D965 - D3965 - D2661 - D2665 - F628 - F891, NTC 369, CAN/CSA B 181.1 - CAN/CSA B 181.2.
- Torque Máximo de las uniones roscadas: 20 N.m.
- Ciclado Térmico: Máximo 6 ciclos de variación de temperatura de 60 °C ± 2 °C por 1,5 minutos a 21 °C ± 2 °C por 1,5 minutos con un caudal de agua de 7,5 L/min ± 0,8 L/min.
- Goteo de sellos: Máximo 63 ml/min a presión estática de 150 mm de columna de agua a 10°C ± 6°C.
- Roscas NPSM de acuerdo con la NTC 332.
- Resistente a la corrosión del medio ambiente en condiciones normales.
- Resistente a la corrosión del agua potable.
- Resistente al jabón y limpiadores de tocador.

**Condiciones de uso:** Uso Domestico - Lavamanos / Lavaplatos - No toxico



### GARANTIAS

*Este producto está cubierto por una garantía de 20 años. Para mayor información sobre garantías, guías de instalación, recomendaciones de uso y mantenimiento ingrese a [www.gricol.com](http://www.gricol.com)*

### OBSERVACIONES

**GRICOL S.A.** se reserva el derecho de efectuar cambios en los productos y/o sus especificaciones sin previo aviso.