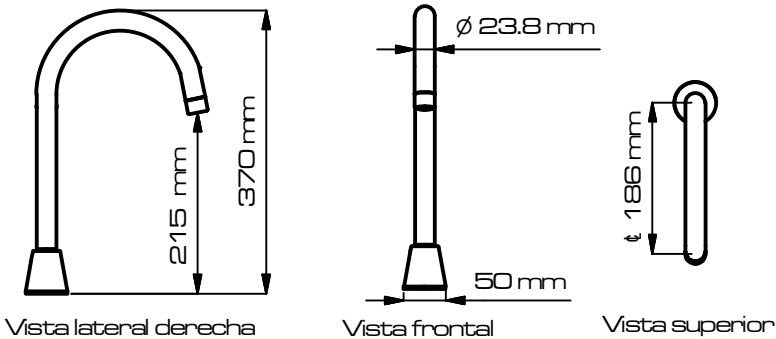
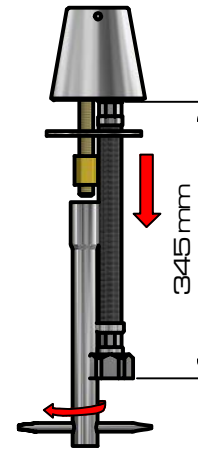


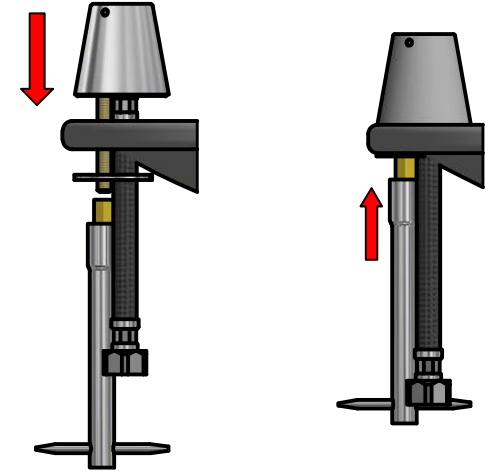
- INCLUYE**
- Copa
 - Conector M-H 1/2"
 - Llave bristol



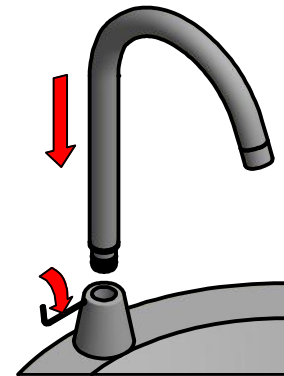
1- Retire la tuerca y arandela con precaución



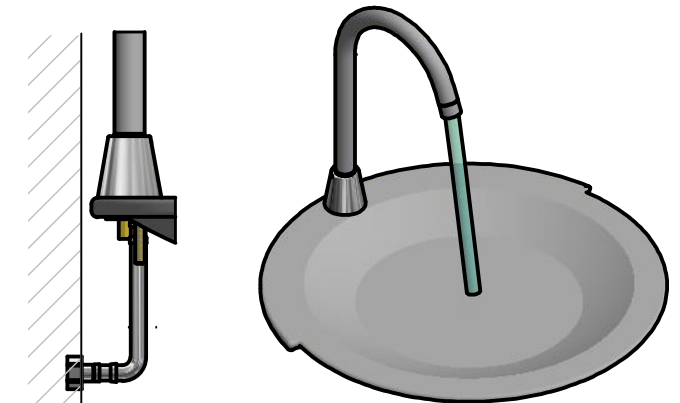
2- Ajuste el cuerpo con la copa roscando la tuerca.



3- Inserte el brazo a presión y asegure con la llave bristol el tornillo prisionero lateral.



4- Realice la conexión con la acometida hidráulica.



Nota:
Ideal para accionar el paso de agua con válvula de pie.