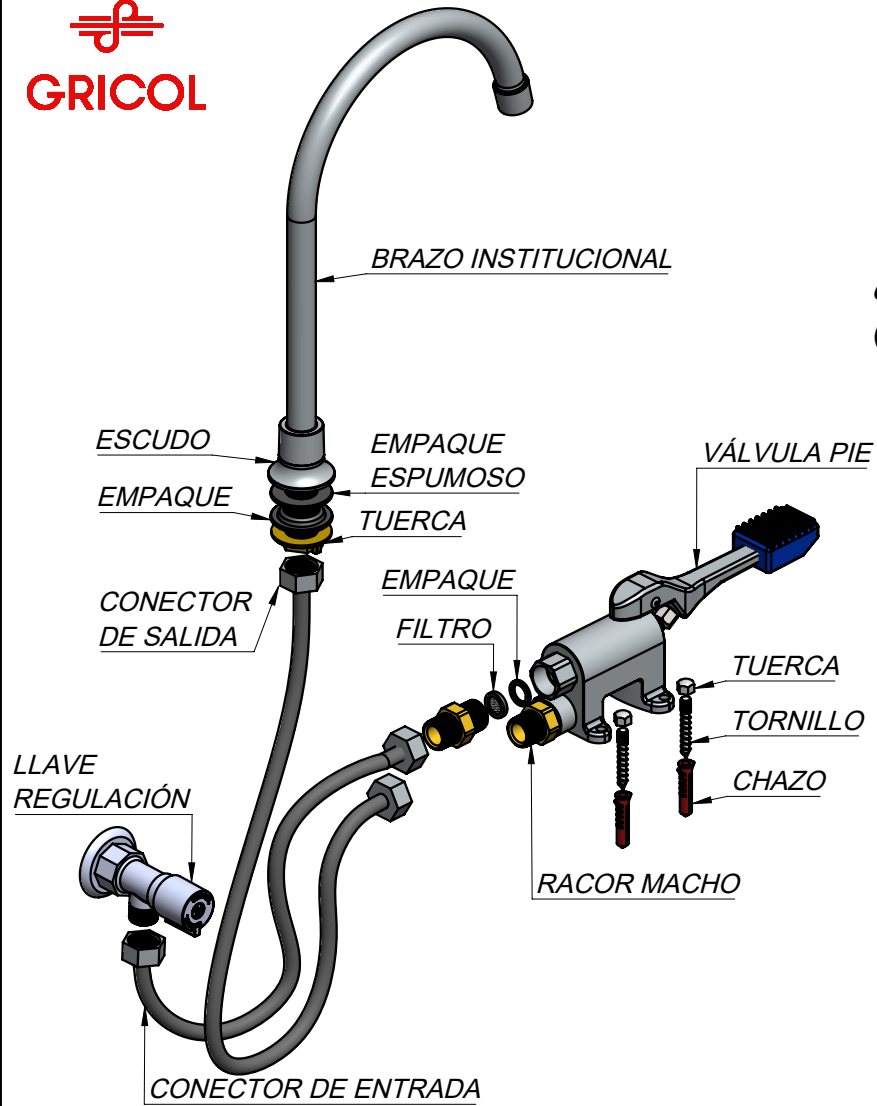
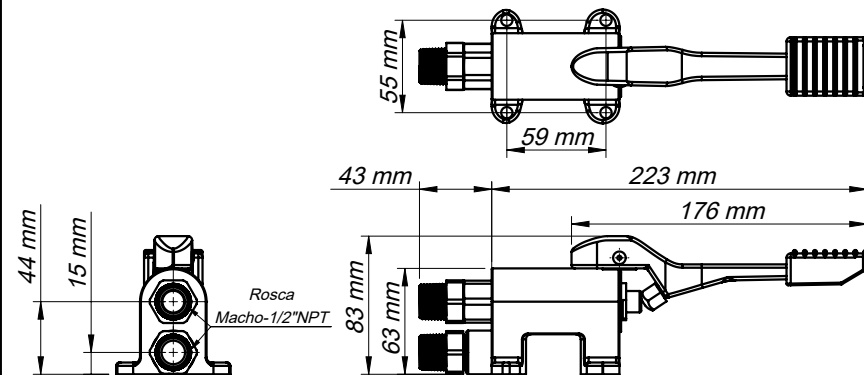
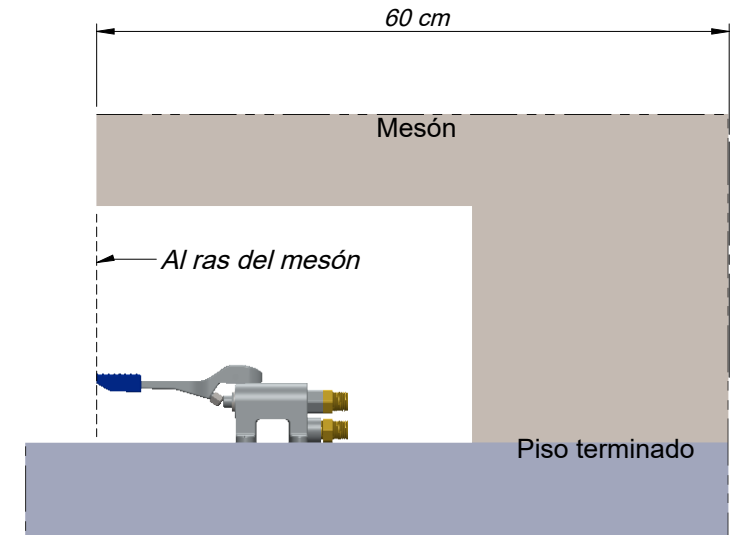
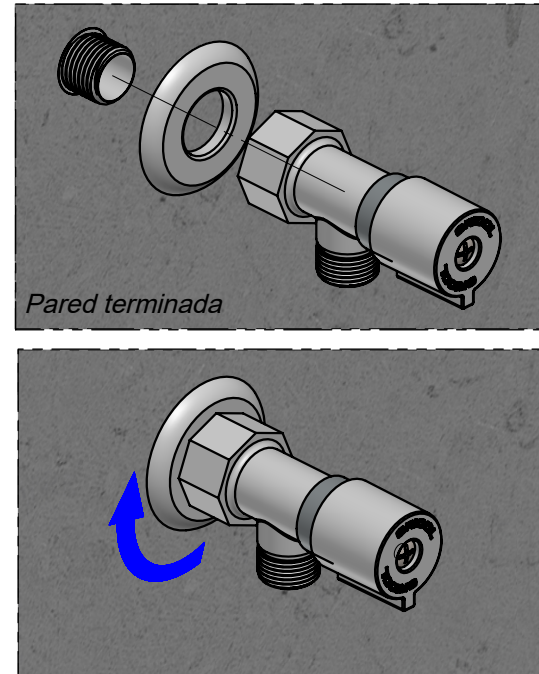


Fichas técnicas relacionadas en este producto:
UI FT 075, UI FT 078, UI FT 095, UI FT 098



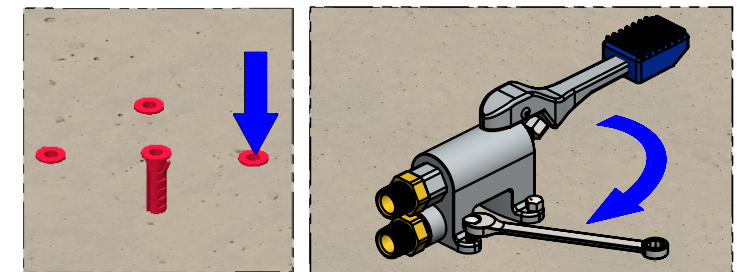
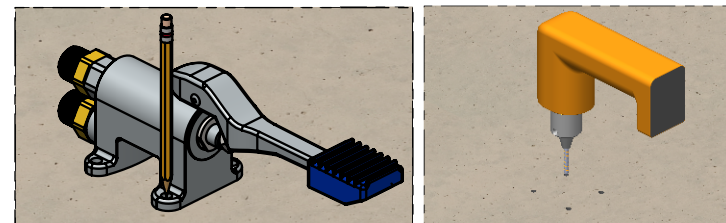
1- Identifique la red de suministro de agua y realice la conexión de la llave de regulación incluida.
(Use teflón u otro elemento apropiado para evitar fugas)

2- Ubique el pedal al ras del mesón. La medida estándar del mesón es 60 cm, verifíquela antes de instalar la válvula.

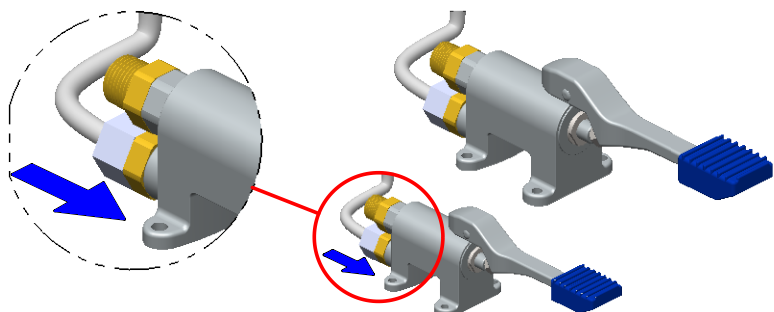


3- Marque en el piso los agujeros de perforación y perforo con el taladro. Use broca para muro de Ø5/16" y taladre a una profundidad mínima de 4 cm.

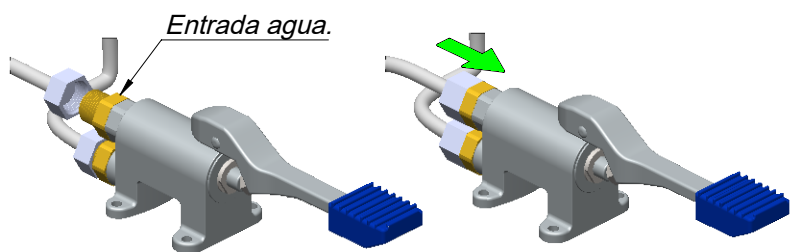
4- Inserte los chazos en los agujeros y prosiga atornillando la válvula.



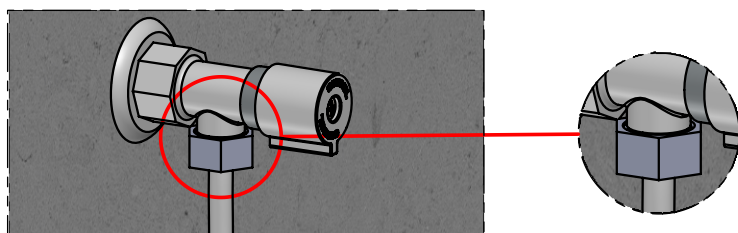
5- El conector de salida es la manguera larga, identifíquela y proceda con la conexión del conector a la salida de agua de la válvula.



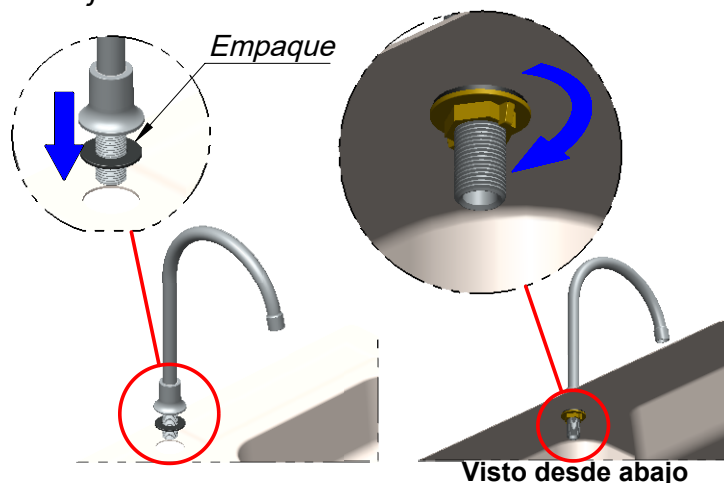
6- El conector de entrada es la manguera corta, identifíquela y proceda con la conexión del conector a la entrada de agua de la válvula.



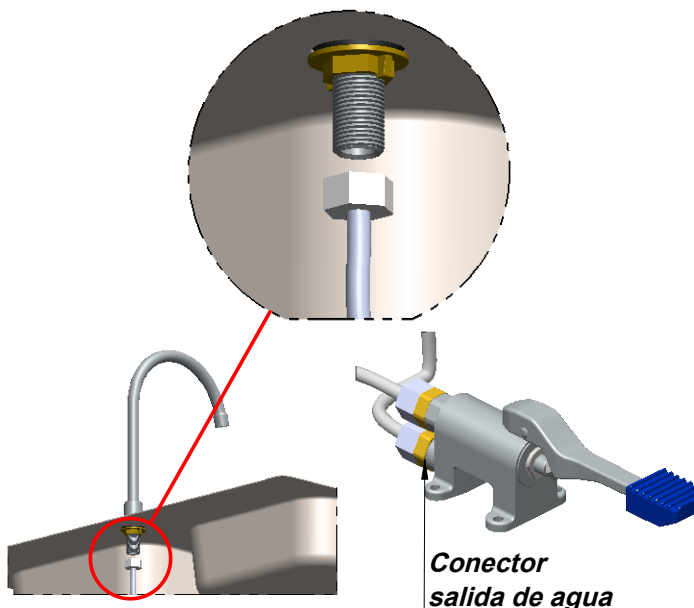
7- El otro extremo del conector de entrada de agua debe conectarse a la llave regulación.



8- Inserte el empaque y el brazo a través del mesón o lámina inoxidable y fije la base del brazo por debajo con la tuerca.



9- Retome el conector de salida que ya conectó en la válvula y con el otro extremo realice la conexión al cuerpo del brazo ya instalado.



10- Abra el paso de agua de la red y realice la prueba de flujo verificando que el funcionamiento de la válvula y brazo no presente novedades, también revise que las conexiones no presenten fugas. Con la llave de regulación gradúe el caudal de acuerdo al uso.

