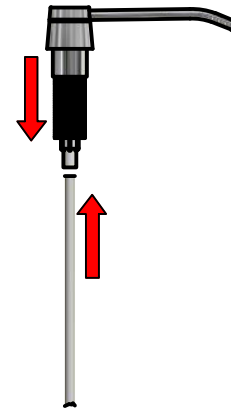
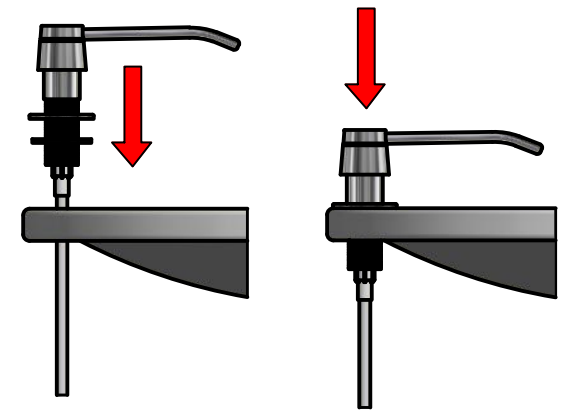


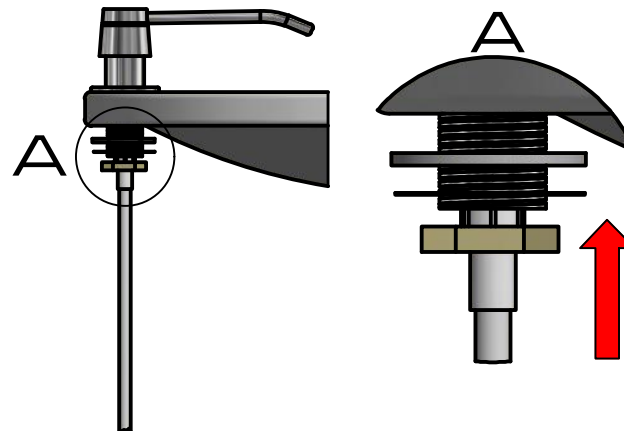
**1** - Ensamble el tubo con la válvula.



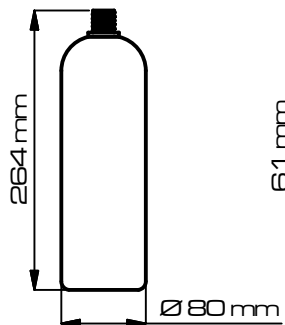
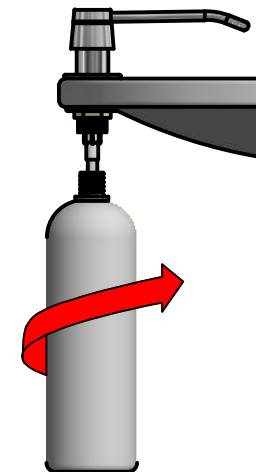
**2** - Introduzca el escudo en el empaque 1 y ajuste la válvula en el lavamanos o mesón.



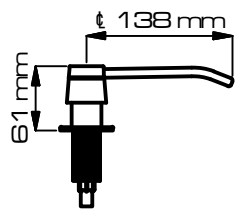
**3** - Ajuste la válvula con el empaque 2, arandela y tuerca.



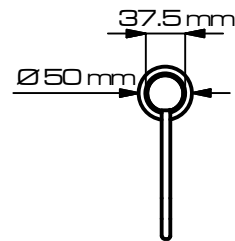
**4** - Rosque el tanque con la válvula.



Vista frontal



Vista lateral derecha



Vista superior