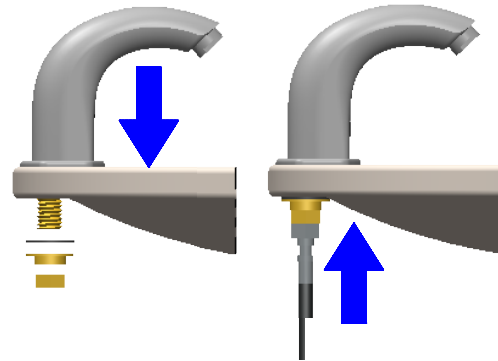
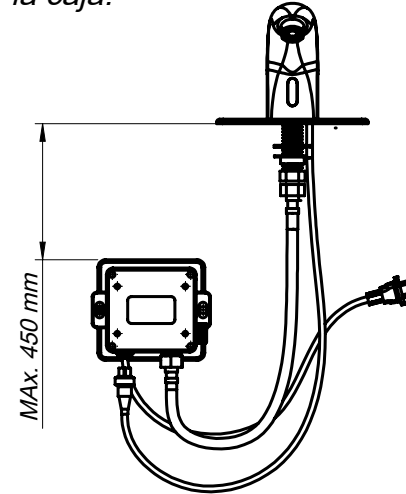


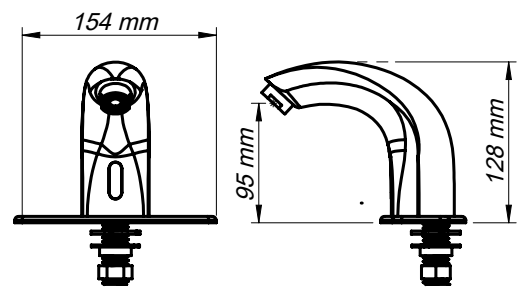
1. Introduzca el brazo en el agujero y ajústelo.



2. Distancia máxima del brazo a la caja.



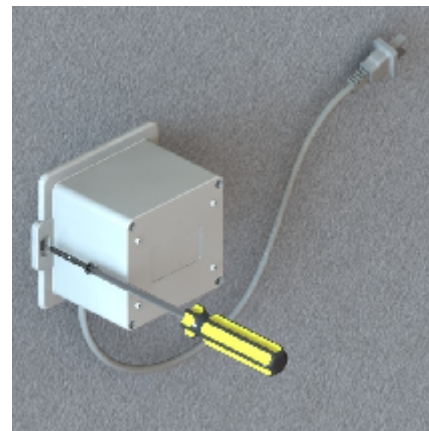
3. Marque los agujeros en la pared.



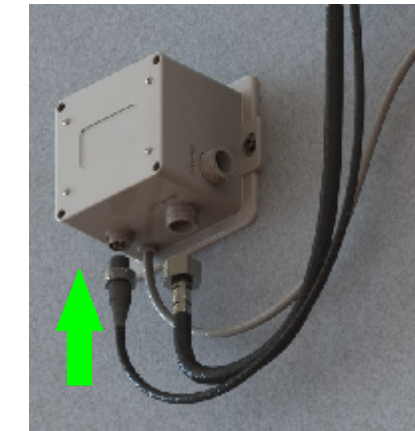
4. Realice las perforaciones e introduzca los chazos.



5. Ajuste la caja atornillando a la pared.



6. Realice la conexión hidráulica y eléctrica con el brazo.



7. Fuente alimentación 110V



**Nota:** La caja incluye portabatería para 4 pilas AA. Retire los tornillos e introduzcalas.

**ENSAMBLE FINALIZADO.**

