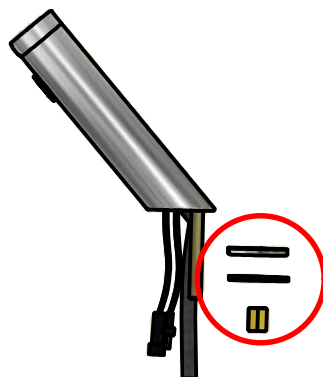
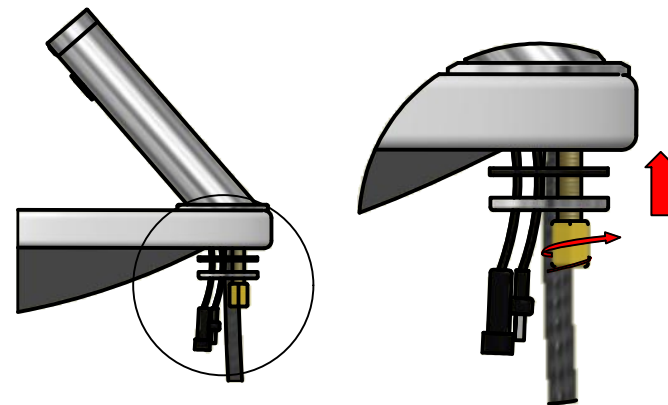


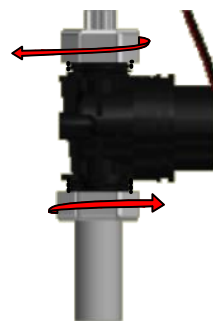
**1-** Retire los accesorios.



**2-** Ajuste los accesorios.



**3-** Rosque la electroválvula.



**4-** Conexión eléctrica:

- Conecte el cable M de la electroválvula con el cable H del sensor.
- Conecte el cable H transformador con el cable M del sensor.

