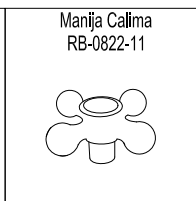
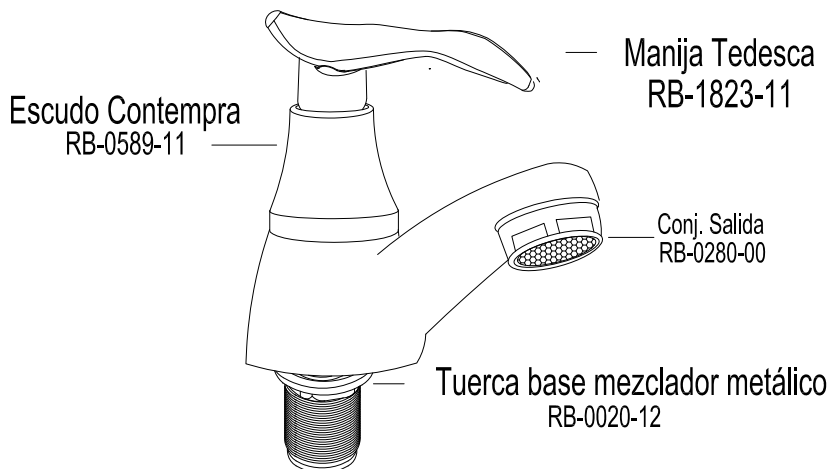


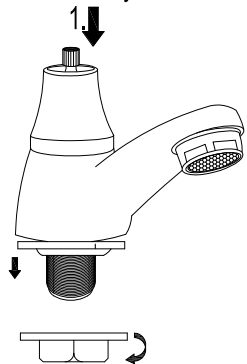


LLAVE LAVAMANOS METÁLICA



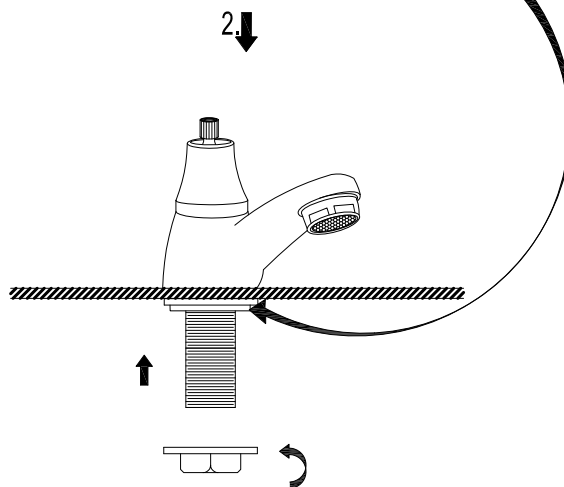
LLAVE LAVAMANOS METÁLICA

1. - Desenrosque la tuerca del cuerpo llave lavamanos y retire el empaque.

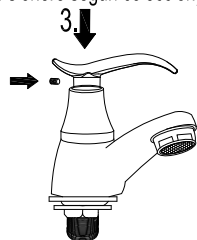


2. - Coloque el cuerpo de la llave en el orificio del lavamanos, coloque el empaque y enrosque la tuerca hasta que ajuste completamente el cuerpo de la llave con el lavamanos.

NOTA:
El empaque debe ir en la parte inferior del lavamanos para garantizar mayor ajuste de la llave al lavamanos.



3. - Ubique la manija y asegúrela con el tornillo. (ó prisionero según colección)



PRECAUCIÓN:

Antes de la instalación realice la purga de la tubería para eliminar residuos que impida el correcto funcionamiento del producto
Efectúe prueba de presión de agua, para detectar y corregir fugas en las conexiones y verificar el funcionamiento del producto.
El uso de ácidos para el aseo en baños y cocinas crea un ambiente corrosivo.
Se recomienda suficiente ventilación no utilice ácidos. Productos Abrasivos para la limpieza de la Grifería.
No instalar la Grifería en ambiente corrosivos (Uso Doméstico).

IMPORTANTE:

Para mayor información de fichas técnicas guías de instalación, garantías, restricciones y condiciones de uso, consulte en gricol.com/informacion-tecnica-y-garantias.
Lo invitamos a visitar nuestra página web www.gricol.com ó comunicarse a la línea de de servicio al cliente 360 3899.