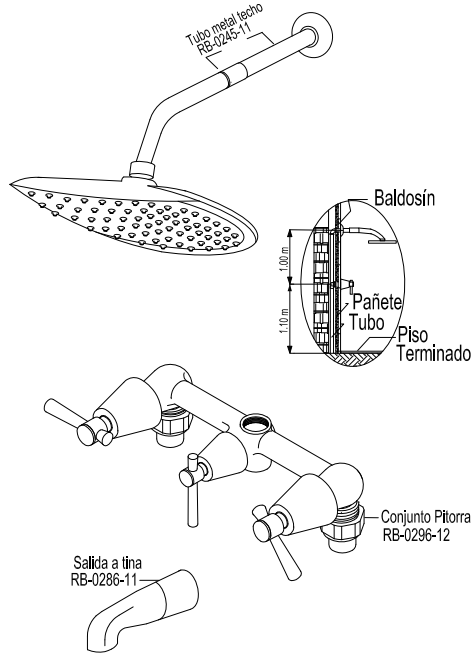




MEZCLADOR DUCHA 3 LLAVES

Conjunto Regadera Izmir 15 cm BL-8230-11	
Conjunto Regadera Génesis BL-1630-11	Conjunto Regadera Izmir 8.5 cm BL-8330-11
Conjunto Regadera Kurven 2 Funciones BL-3330-11 verifique que el empaque este puesto.	Conjunto Regadera Calma BL-8430-11
Conjunto Regadera Helvetia 3 Funciones BL-2430-11	Conjunto Regadera Torino BL-3730-11 verifique que el empaque este puesto.



Torre Central Ducha RB-0684-12	Torre Ducha metálica Cierra a la Derecha RB-0290-12	Torre Ducha metálica Cierra a la izquierda RB-0292-12
Porta Escudo RB-0429-12	Salida a Tina Plástico RB-0285-11	Escudo ducha contempra RB-1800-11
Manija Torino RB-2712-11	Manija Pistina RB-2822-11 / 2823-11	Manija Portobello RB-0223-11
	Manija Calima RB-0822-11	Manija pequeña francesa RB-0333-11

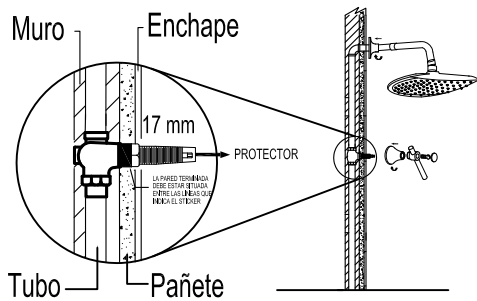


MEZCLADOR DUCHA 3 LLAVES

- No desenrosque la torre ducha.
 - Utilice el protector torre como guía de enchape o pared terminada.
 - No retire el protector torre sino hasta finalizar el proceso de enchape o pared terminada.
- Instale los tubos de entrada y salida de agua en el cuerpo del mezclador.
 - Instale en el muro.

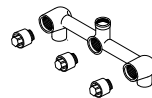
- Después del enchape o pared terminada:
 - Retire los protectores de las torres o tapones e instale las torres.
 - Enrosque manualmente el escudo ducha.
 - Coloque la manija asegurándola con el tornillo ó prisionero y luego el botón (según colección)
 - Ajuste moderadamente la regadera (utilice teflón).

Para regaderas BL-3730-11 y BL-3330-11, coloque el empaque entre la extensión y la unión para evitar posibles fugas y utilice teflón en la unión.

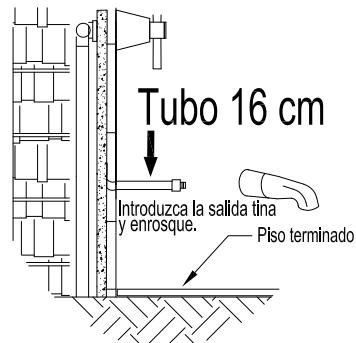


- * Los protectores de la torre sirven para:
- Indicar el máximo nivel de enchape en la pared.
 - Asegurar espacio libre cuando necesite retirar las torres.

- * Adicionalmente los tapones también sirven para:
- Evitar que se pierdan las torres durante la instalación.
 - Evitar que las torres puedan dañarse durante la prueba hidrostática.



- Para la instalación de salida a tina coloque un tubo o acople con una distancia de 16 cm entre la pared y la salida a tina.



PRECAUCIÓN:

Antes de la instalación realice la purga de la tubería para eliminar residuos que impidan el correcto funcionamiento del producto. Efectúe prueba de presión de agua, para detectar y corregir fugas en las conexiones y verificar el funcionamiento del producto.

El uso de ácidos para el aseo en baños y cocinas crea un ambiente corrosivo. Se recomienda suficiente ventilación no utilice ácidos. Productos Abrasivos para la limpieza de la Grifería. No instale la Grifería en ambiente corrosivos (Uso Doméstico).

IMPORTANTE:

Para mayor información de fichas técnicas guías de instalación, garantías, restricciones y condiciones de uso, consulte en gricol.com/informacion-tecnica-y-garantias. Lo invitamos a visitar nuestra página web www.gricol.com ó comunicarse a la línea de de servicio al cliente 360 3899.