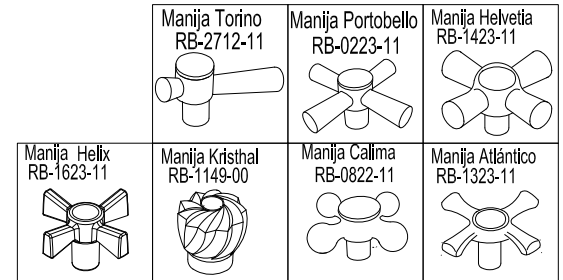
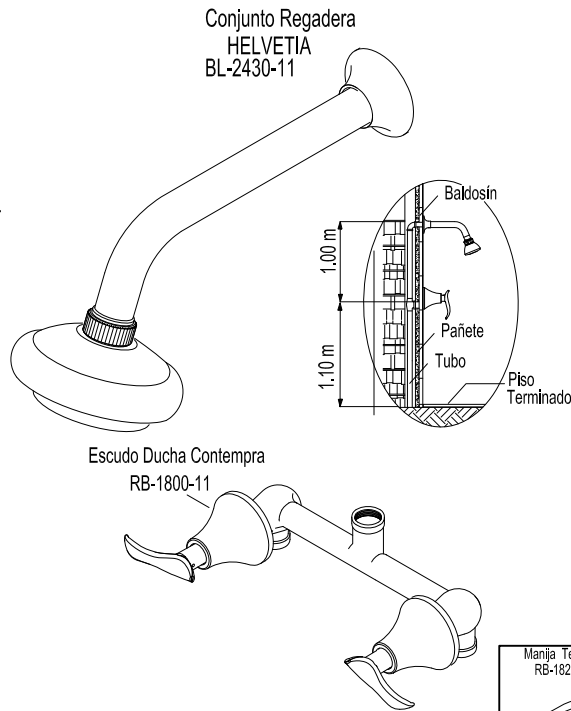
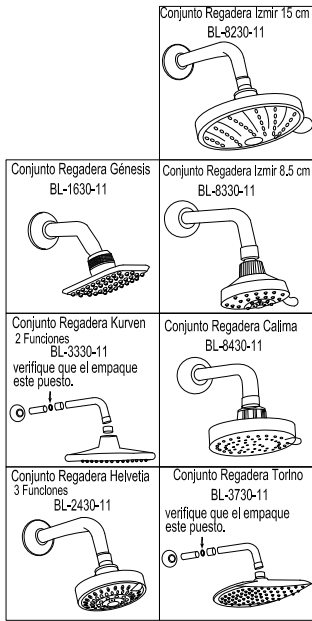




## MEZCLADOR DUCHA 8"



APLICAN PARA MEZCLADORES CON TORRE CIERRE A LA IZQUIERDA Y CIERRE A LA DERECHA



## MEZCLADOR DUCHA 8"

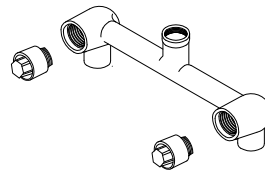
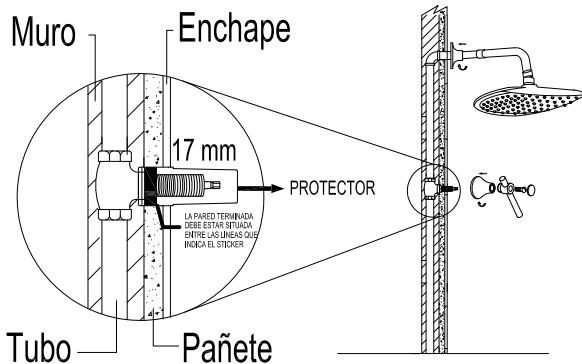
- 1.- No desenrosque la torre ducha.

  - Utilice el protector torre como guía de enchape o pared terminada.
  - No retire el protector torre sino hasta finalizar el proceso de enchape o pared terminada.
- 2.- Instale los tubos de entrada y salida de agua en el cuerpo del mezclador.

  - Instale en el muro.

- \* Los protectores de la torre sirven para:
- Indicar el máximo nivel de enchape en la pared.
  - Asegurar espacio libre cuando necesite retirar las torres.

- \*Adicionalmente los tapones también sirven para:
- Evitar que se pierdan las torres durante la instalación.
  - Evitar que las torres puedan dañarse durante la prueba hidrostática.



3. Después del enchape o pared terminada:

  - Retire el protector torre.
  - Enrosque manualmente la extensión (según colección) y el escudo ducha.
  - Coloque la manija asegurándola con el tornillo ó prisionero y luego el botón (según colección)
  - Ajuste moderadamente la regadera (utilice teflón).

Para regaderas BL-3730-11 Y BL-3330-11, coloque el empaque entre la extensión y la unión para evitar posibles fugas y utilice teflón en la unión.



### PRECAUCIÓN:

Antes de la instalación realice la purga de la tubería para eliminar residuos que impida el correcto funcionamiento del producto. Efectúe prueba de presión de agua, para detectar y corregir fugas en las conexiones y verificar el funcionamiento del producto. El uso de ácidos para el aseo en baños y cocinas crea un ambiente corrosivo. Se recomienda suficiente ventilación no utilice ácidos, Productos Abrasivos para la limpieza de la Grifería. No instalar la Grifería en ambiente corrosivos (Uso Doméstico).

### IMPORTANTE:

Para mayor información de fichas técnicas guías de instalación, garantías, restricciones y condiciones de uso, consulte en [gricol.com/informacion-tecnica-y-garantias](http://gricol.com/informacion-tecnica-y-garantias). Lo invitamos a visitar nuestra página web [www.gricol.com](http://www.gricol.com) ó comunicarse a la línea de de servicio al cliente 360 3899.