

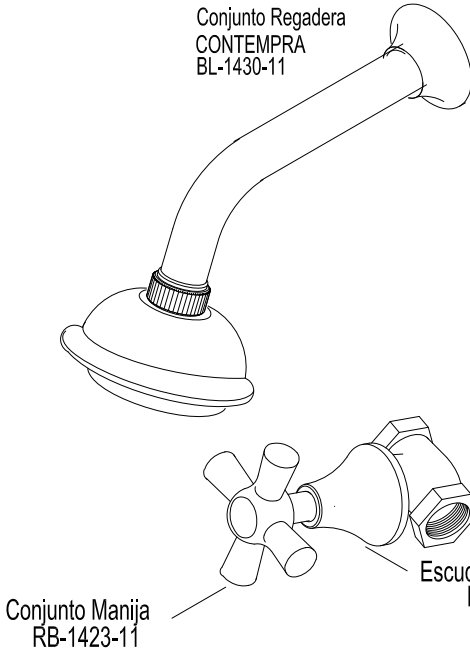
GUÍA DE INSTALACIÓN



REGISTRO DUCHA

REPUESTOS OPCIONALES

<p>Conjunto Regadera Kristhal BL-1130-11</p>	<p>Torre Ducha metálica Cierra a la Derecha RB-0290-12</p>
<p>Conjunto Regadera Génesis II BL-1630-11</p>	<p>Conjunto Regadera Izmir 15 cm BL-8230-11</p>
<p>Conjunto Regadera Kurven BL-3330-11 verifique que el empaque este puesto.</p>	<p>Conjunto Regadera Izmir 8,5 cm BL-8330-11</p>
<p>Conjunto Regadera Helvetia 3 Funciones BL-2430-11</p>	<p>Conjunto Regadera Torino BL-3730-11 verifique que el empaque este puesto.</p>



REPUESTOS OPCIONALES

<p>Porta Escudo RB-0428-12</p>	<p>Escudo Ducha Helvetia RB-1400-11</p>	<p>Escudo Ducha Platino RB-0287-11</p>
	<p>Manija Toscana RB-1424-11</p>	<p>Manija Helix RB-1623-11</p>
<p>Manija Kristhal RB-1149-00</p>	<p>Manija Calima RB-0822-11</p>	<p>Manija Atlántico RB-1323-11</p>
<p>Manija Helix Pala RB-1723-11</p>	<p>Manija Tedesca RB-1823-11</p>	<p>Manija Piana RB-1523-11</p>
		<p>Manija Prístina RB-2822-11 / 2823-11</p>

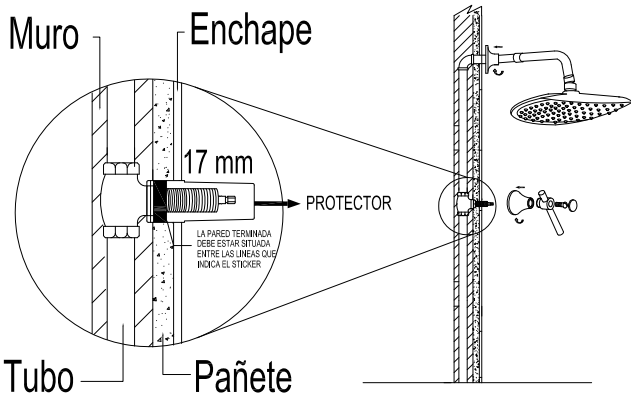
GUÍA DE INSTALACIÓN



REGISTRO DUCHA

- No desenrosque la torre ducha.
 - Utilice el protector torre como guía de enchape o pared terminada.
 - No retire el protector torre sino hasta finalizar el proceso de enchape o pared terminada.
- Instale los tubos de entrada y salida de agua en el cuerpo del registro
 - Instale en el muro.

- * El protector de la torre sirve para:
- Indicar el máximo nivel de enchape en la pared.
 - Asegurar espacio libre cuando necesite retirar la torre.
- * Adicionalmente el tapón también sirve para:
- Evitar que se pierda la torre durante la instalación.
 - Evitar que la torre pueda dañarse durante la prueba hidrostática.



- Después del enchape o pared terminada:
 - Retire el protector torre.
 - Enrosque manualmente la extensión (según colección), el porta escudo y el escudo ducha.
 - Coloque la manija asegurándola con el tornillo ó prisionero y luego el botón (según colección)
 - Ajuste moderadamente la regadera (utilice teflón).



PRECAUCIÓN:

Antes de la instalación realice la purga de la tubería para eliminar residuos que impida el correcto funcionamiento del producto. Efectúe prueba de presión de agua, para detectar y corregir fugas en las conexiones y verificar el funcionamiento del producto.

El uso de ácidos para el aseo en baños y cocinas crea un ambiente corrosivo. Se recomienda suficiente ventilación no utilice ácidos. Productos Abrasivos para la limpieza de la Grifería.

No instalar la Grifería en ambiente corrosivos (Uso Doméstico).

IMPORTANTE:

Para mayor información de fichas técnicas guías de instalación, garantías, restricciones y condiciones de uso, consulte en gricol.com/informacion-tecnica-y-garantias. Lo invitamos a visitar nuestra página web www.gricol.com ó comunicarse a la línea de de servicio al cliente 360 3899.