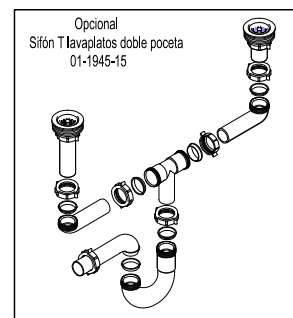
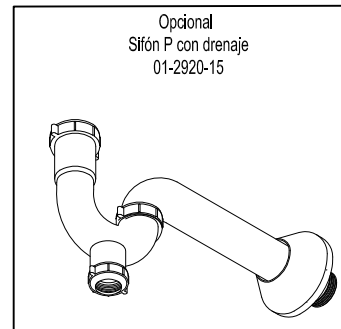
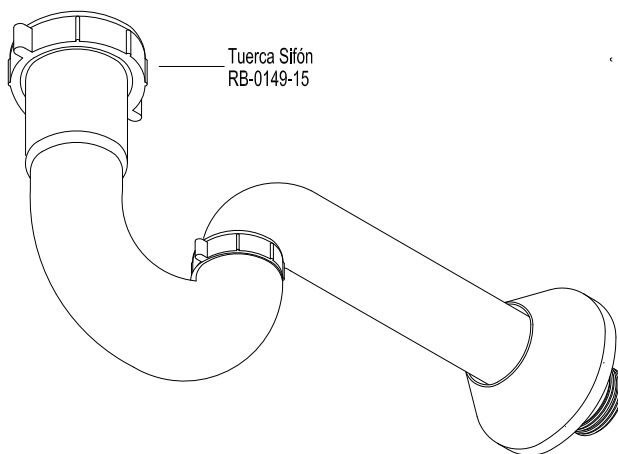
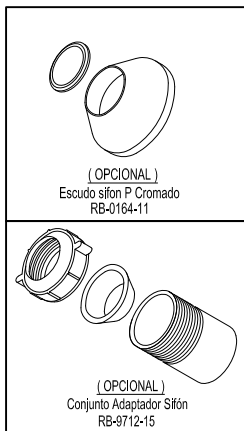


**DESPIECE Y GUÍA DE INSTALACIÓN**



**SIFÓN EN "P"**



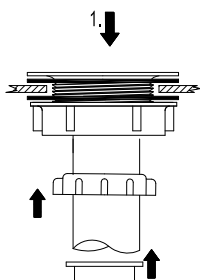
**DESPIECE Y GUÍA DE INSTALACIÓN**



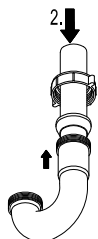
**SIFÓN EN "P"**

1.  
- Ubique la canastilla ó desague en el orificio del lavaplatos ó lavamanos, luego coloque una tuerca en el tubo de la acanastilla ó desague con la rosca hacia abajo.

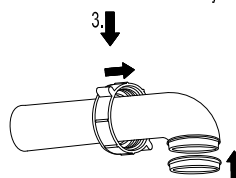
Colque el empaque con la parte cónica hacia abajo según dibujo.  
Para lavaplatos 1 ½ ó lavamanos 1 ¼ .



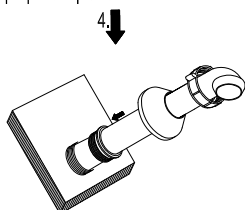
2.  
- Coloque el tubo en el sifón en p.  
- Rosque la tuerca manualmente hasta ajustar.



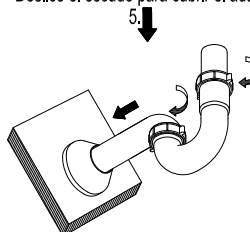
3.  
- Coloque el empaque y la tuerca sifón en el tubo extensión como indica el dibujo .



4.  
- Coloque en el tubo extensión el escudo y el empaque adaptador sifón.



5.  
- Acople el sifón y ajuste roscando las tuercas manualmente.  
- Deslice el escudo para cubrir el adaptador.



**PRECAUCIÓN:**

Antes de la instalación realice la purga de la tubería para eliminar residuos que impida el correcto funcionamiento del producto. Efectué prueba de presión de agua, para detectar y corregir fugas en las conexiones y verificar el funcionamiento del producto.

El uso de ácidos para el aseo en baños y cocinas crea un ambiente corrosivo. Se recomienda suficiente ventilación no utilice ácidos. Productos Abrasivos para la limpieza de la Grifería . No instalar la Grifería en ambiente corrosivos (Uso Doméstico).

**IMPORTANTE:**

Para mayor información de fichas técnicas guías de instalación, garantías, restricciones y condiciones de uso, consulte en [gricol.com/informacion-tecnica-y-garantias](http://gricol.com/informacion-tecnica-y-garantias). Lo invitamos a visitar nuestra página web [www.gricol.com](http://www.gricol.com) ó comunicarse a la línea de servicio al cliente 360 3899.