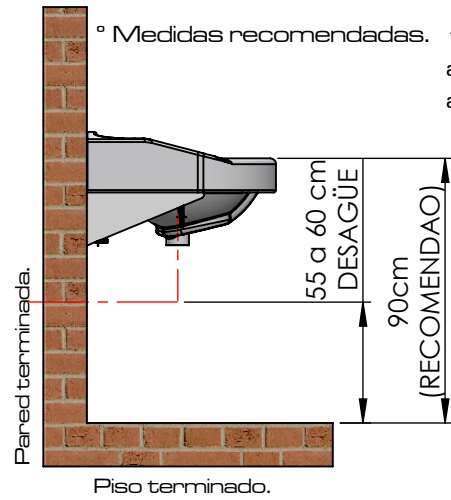
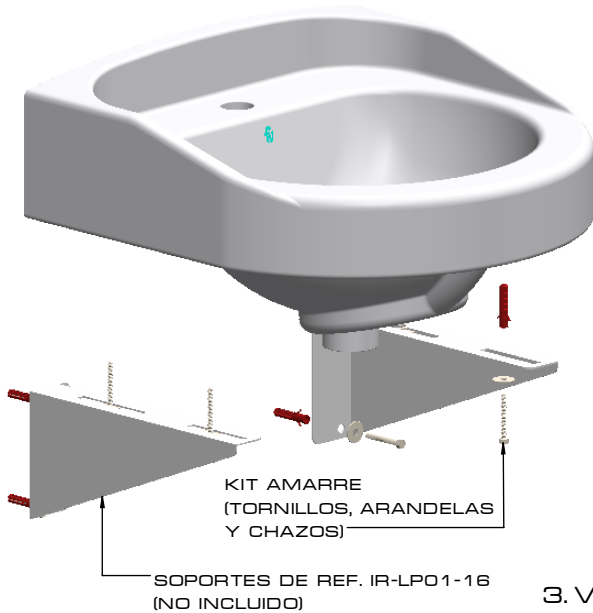


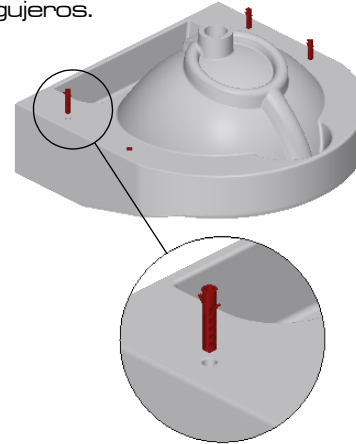
# GUÍA DE INSTALACIÓN - UI GI 110

## LAVAMANOS DISCAPACITADOS FV

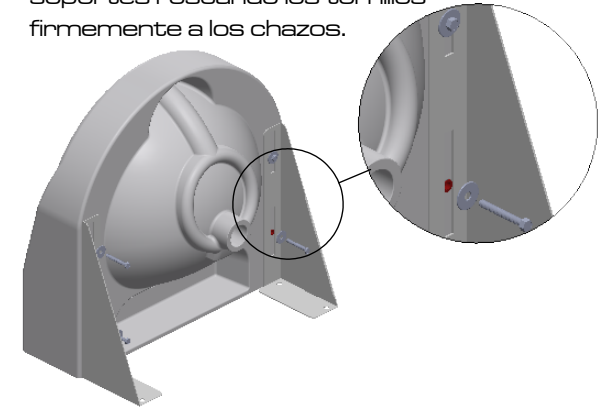
### IL-P005-11



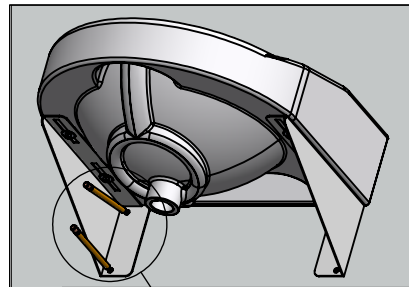
1. Coloque el lavamanos boca abajo e inserte los chazos en los agujeros.



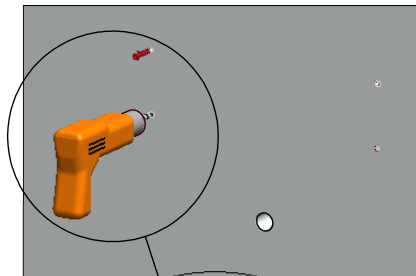
2. Ubique el lavamanos lateralmente sobre una superficie plana e instale los soportes roscando los tornillos firmemente a los chazos.



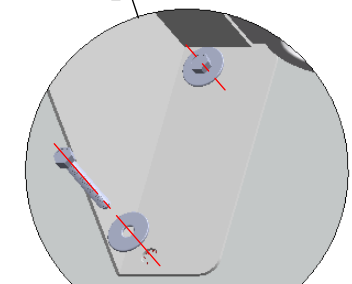
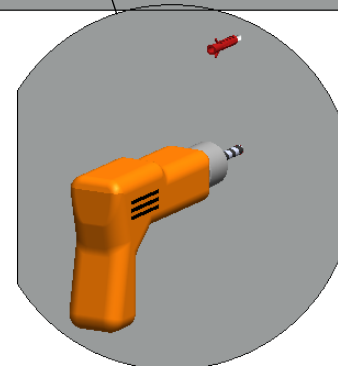
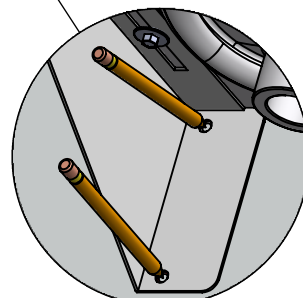
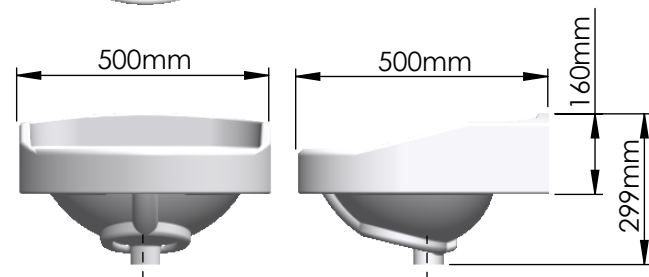
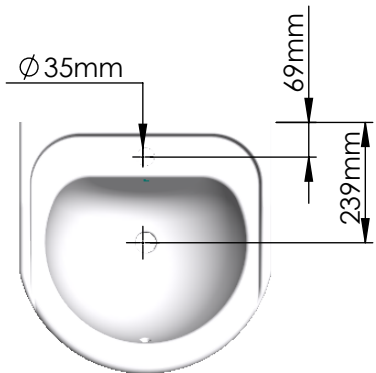
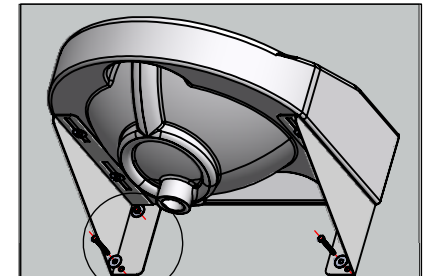
3. Verificando la altura de la ubicación del lavamanos coloque temporalmente y marque la posición de los agujeros de anclaje.



4. Retire el lavamanos y en la pared realice las perforaciones en las marcas para los chazos. usar broca # 10 O 3/8"



5. Coloque los chazos a la pared y monte el lavamanos ajustando cada tornillo con su respectiva arandela, no use excesiva fuerza.



**ENSAMBLE FINALIZADO.**