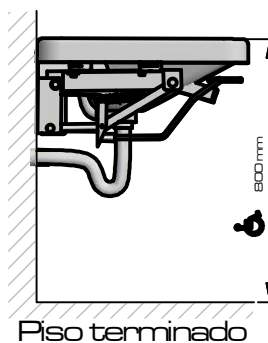
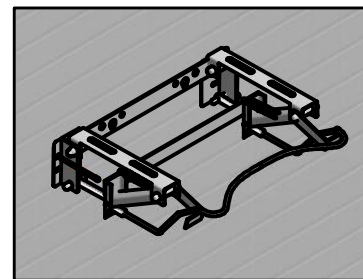


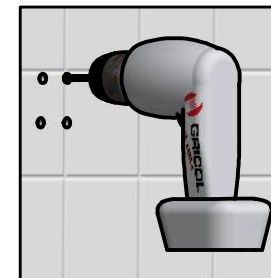
1- Monte el lavamanos a una altura de 800 mm.



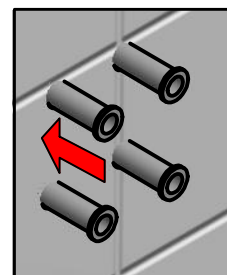
2- Marque los agujeros.



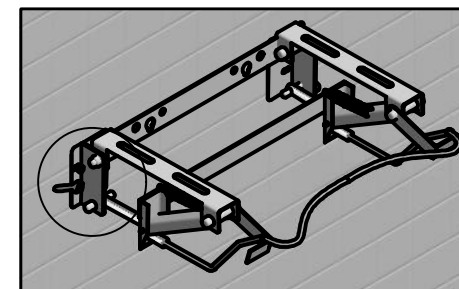
3- Realice las perforaciones.



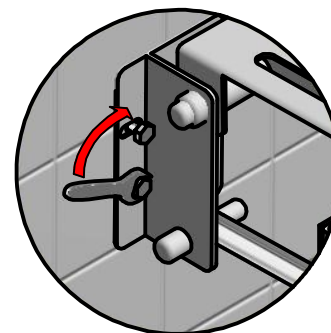
4- Introduzca los chazos.



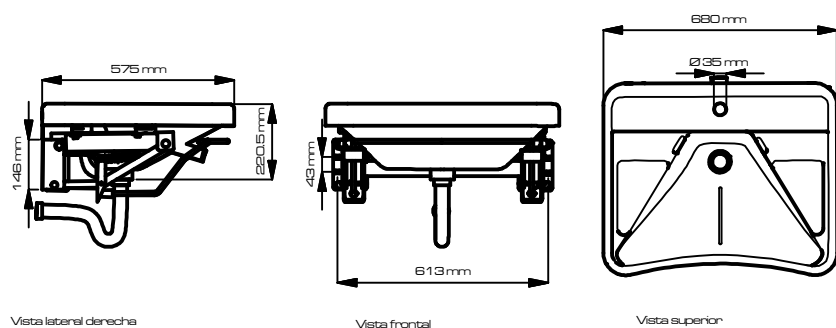
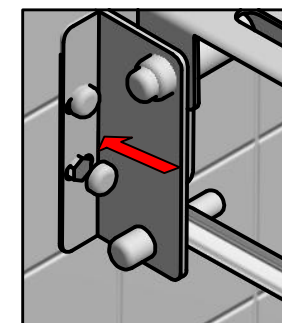
5- Monte el soporte.

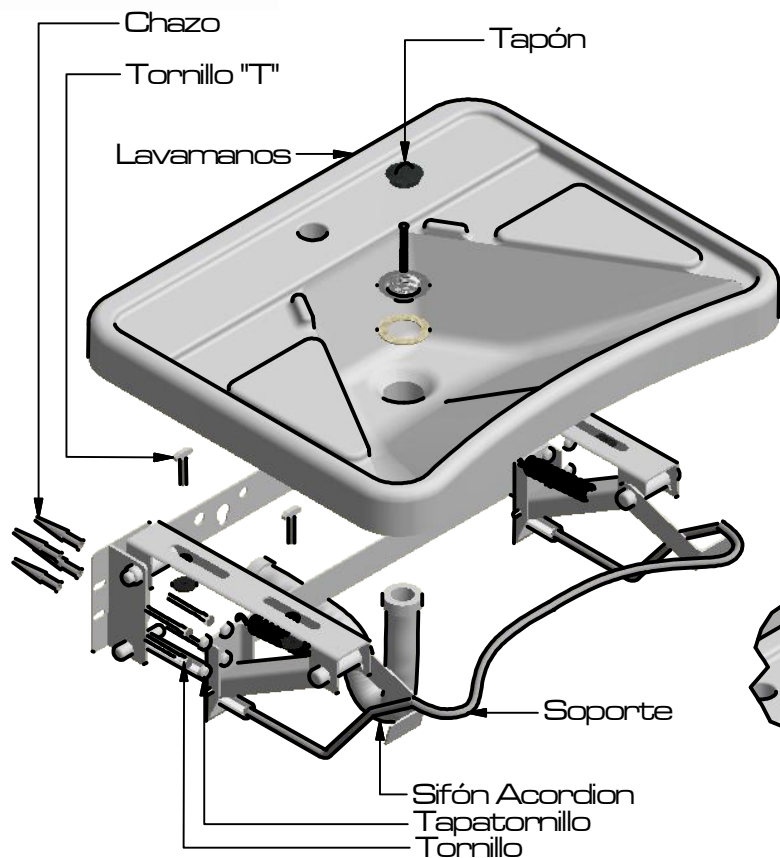


6- Ajuste el soporte con los tornillos.



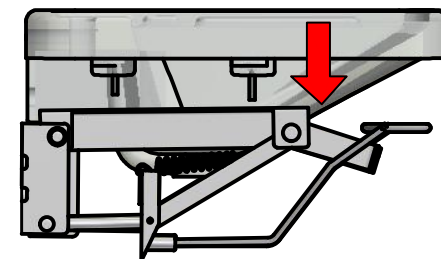
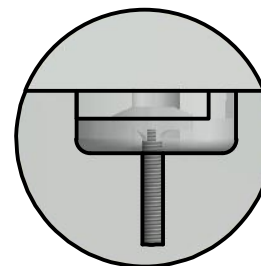
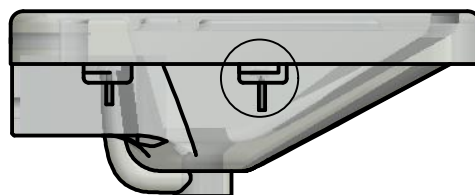
7- Ajuste las tapatomillos.





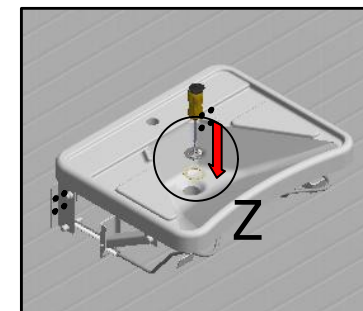
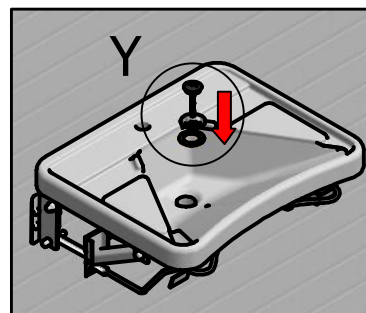
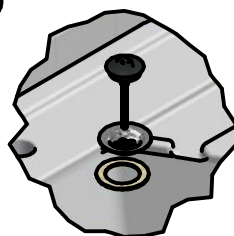
8- Introduzca los tornillos "T" para ajustar el lavamanos.

9- Monte el lavamanos y ajústelo.



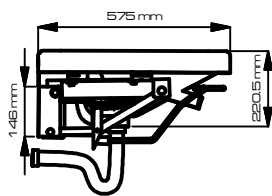
10- Introduzca los accesorios del desagüe como se ilustra en la imagen.

11- Ajuste la rejilla atornillando al sifón.

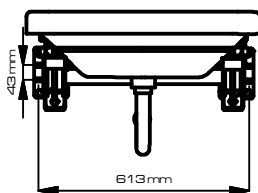


12- Realice la conexión con el sifón expansible. (Revise las instrucciones adjuntas del sifón)

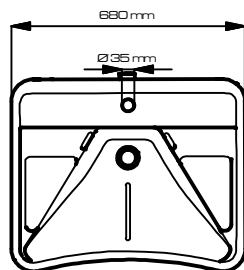
Ensamble Finalizado.



Vista lateral derecha



Vista frontal



Vista superior

