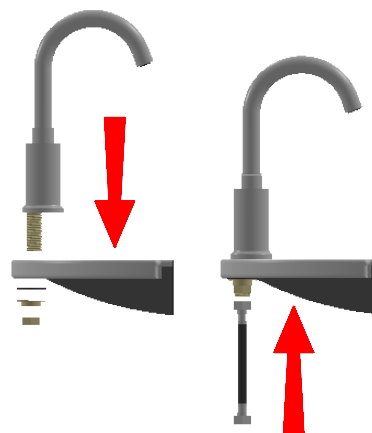
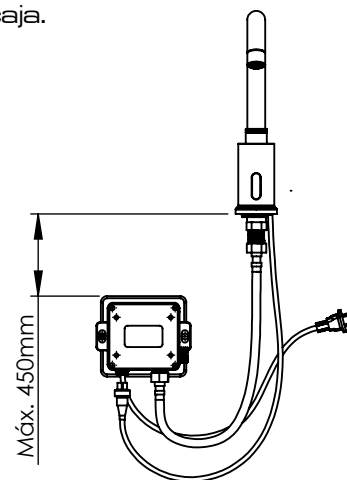


1. Introduzca el brazo en el agujero y ajústelo.



2. Distancia máxima del brazo a la caja.



3. Marque los agujeros en la pared.

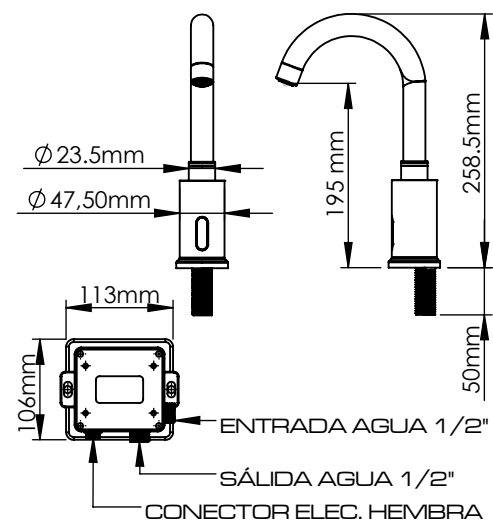
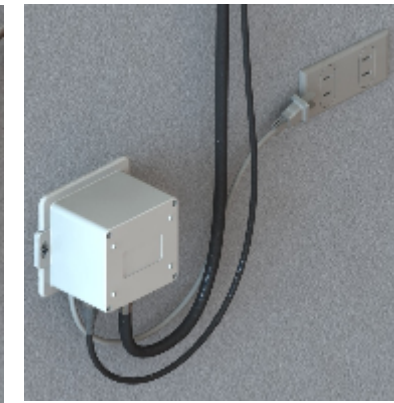
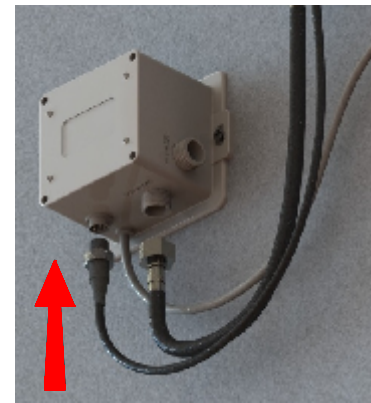
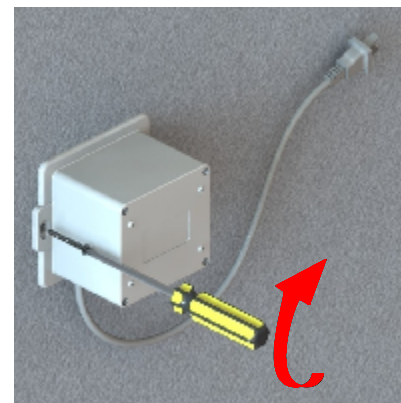


4. Realice las perforaciones e introduzca los chazos.

5. Ajuste la caja atornillando a la pared.

6. Realice la conexión hidráulica y eléctrica con el brazo.

7. Fuente alimentación 110V



Nota: La caja incluye portabatería para 4 pilas AA. Retire los tornillos e introduzcalas.

**ENSAMBLE FINALIZADO.**