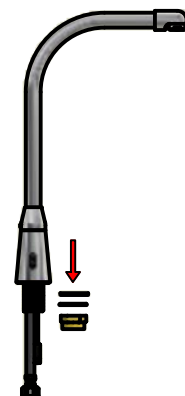
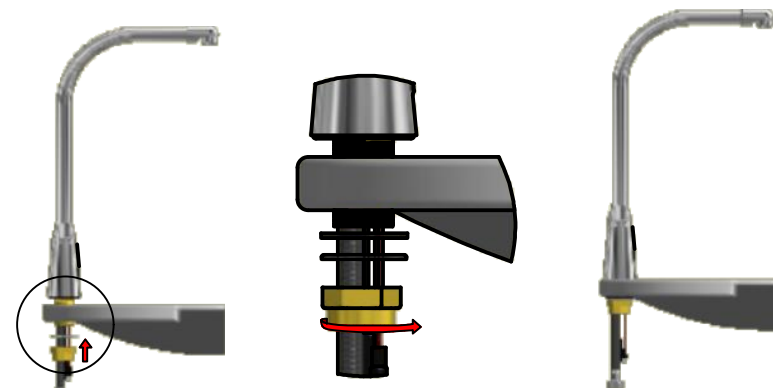


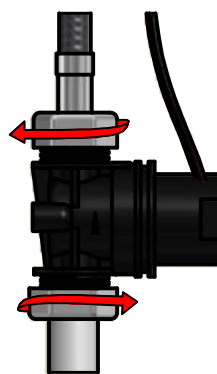
**1-** Retire la tuerca, arandela y empaque de la llave.



**2-** Inserte el cuerpo por el agujero de la porcelana y por la parte inferior del lavamanos, primero coloque el empaque luego la arandela y por último rosque la tuerca hasta fijar la llave.



**3-** Rosque los adaptadores a la electroválvula.



**4-** Conexión eléctrica:

- Conecte el cable M de la electroválvula con el cable H del sensor.
- Conecte el cable H transformador con el cable M del sensor.

