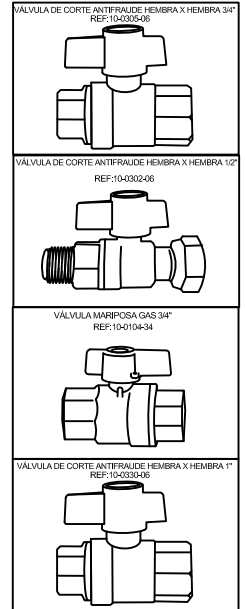
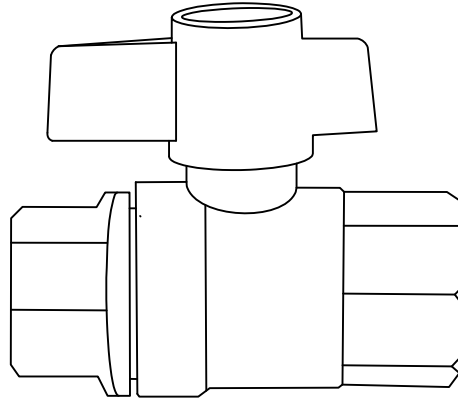


DESPIECE Y GUÍA DE INSTALACIÓN



VÁLVULA DE GAS

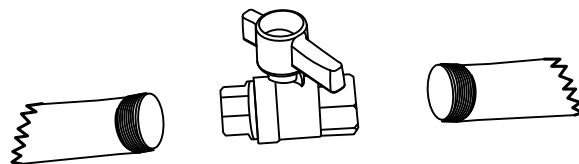


DESPIECE Y GUÍA DE INSTALACIÓN



VÁLVULA DE GAS

Aplique teflón en los extremos machos de conexión y ensamble la válvula.



PRECAUCIÓN:

Antes de la instalación realice la purga de la tubería para eliminar residuos que impida el correcto funcionamiento del producto. Efectúe prueba de presión de agua, para detectar y corregir fugas en las conexiones y verificar el funcionamiento del producto.

El uso de ácidos para el aseo en baños y cocinas crea un ambiente corrosivo.

Se recomienda suficiente ventilación no utilice ácidos, Productos Abrasivos para la limpieza de la Grifería.

No instalar la Grifería en ambiente corrosivos (Uso Doméstico).

IMPORTANTE:

Para mayor información de fichas técnicas guías de instalación, garantías, restricciones y condiciones de uso, consulte en gricol.com/informacion-tecnica-y-garantias.

Lo invitamos a visitar nuestra página web www.gricol.com ó comunicarse a la línea de servicio al cliente 360 3899.