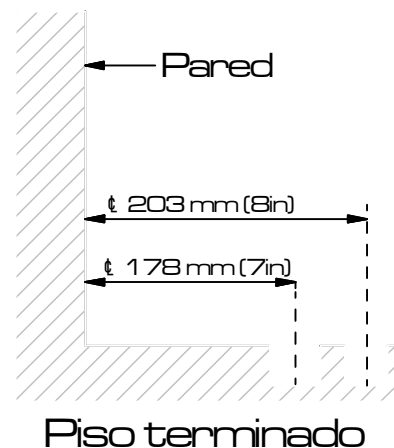
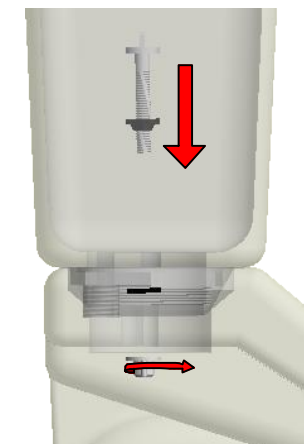
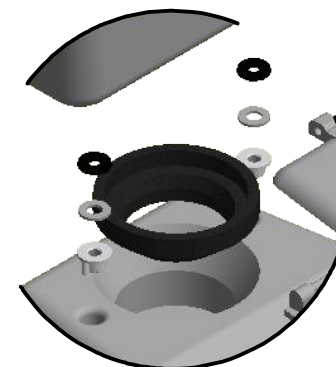


La distancia de instalación recomendada es de 178 o 203 mm del eje de desagüe a la pared.



**1-** Inserte los accesorios entre el tanque y la taza.

**2-** Ajuste el tanque con los dos tornillos, coloque y rosque como se muestra en la imagen.



**3-** Coloque la tapa del tanque con precaución

**4-** Realice la instalación de la tapa ajustando los tornillos.

