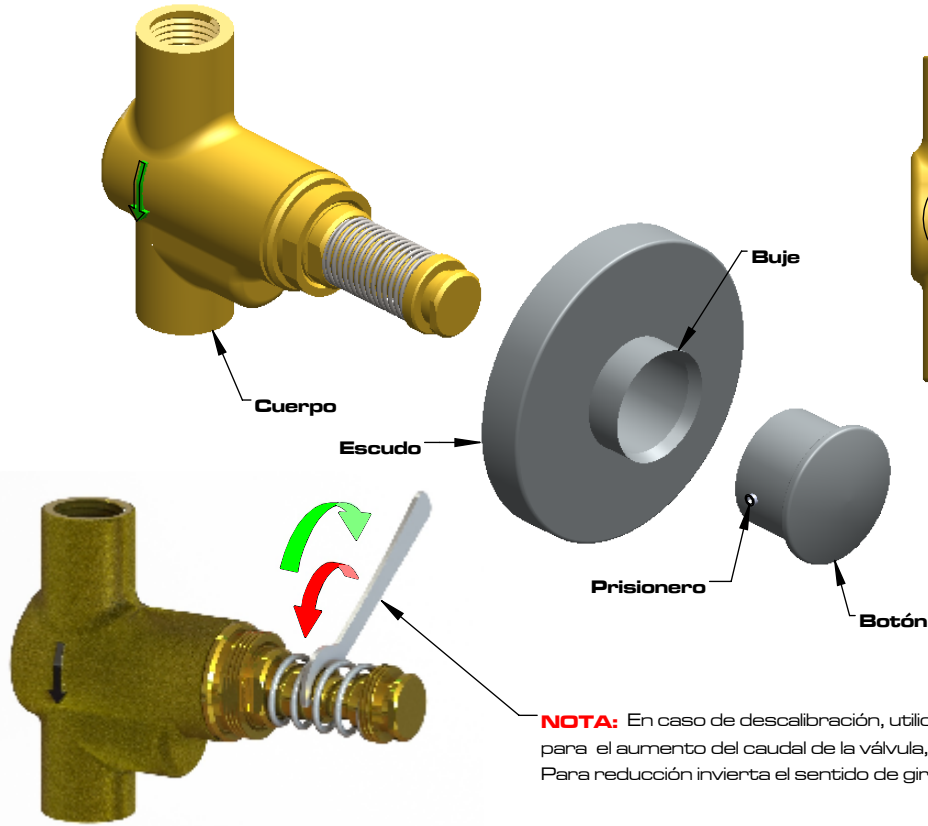


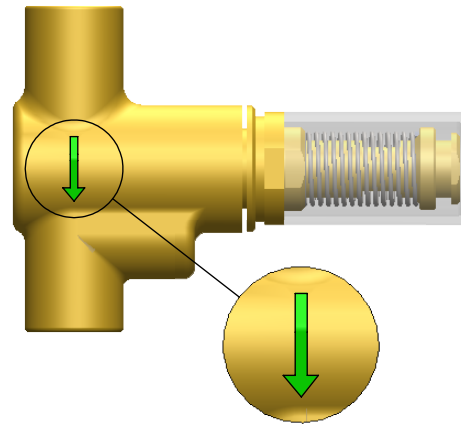
GUÍA DE INSTALACIÓN - UI GI 077

VÁLVULA ORINAL PUSH 1,9 lpf

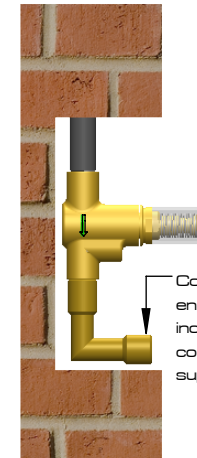
IO-PU05-1 1



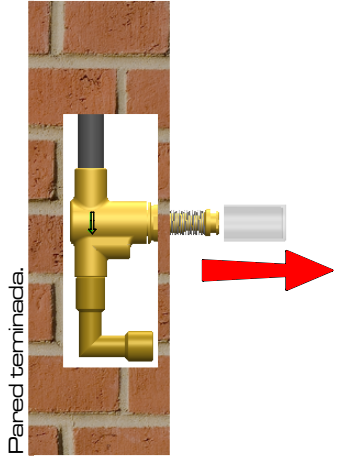
NOTA: En caso de descalibración, utilice la llave de calibración gricol con giro en sentido horario para el aumento del caudal de la válvula, (flecha verde) Para reducción invierta el sentido de giro con la llave, (flecha roja), hasta lograr el consumo deseado.



1. Verifique que la flecha este en sentido del flujo de agua.

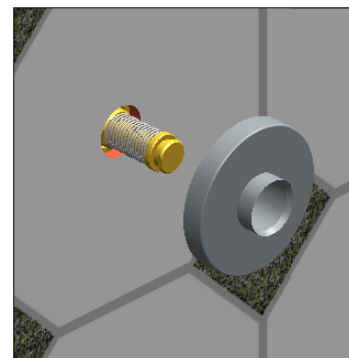
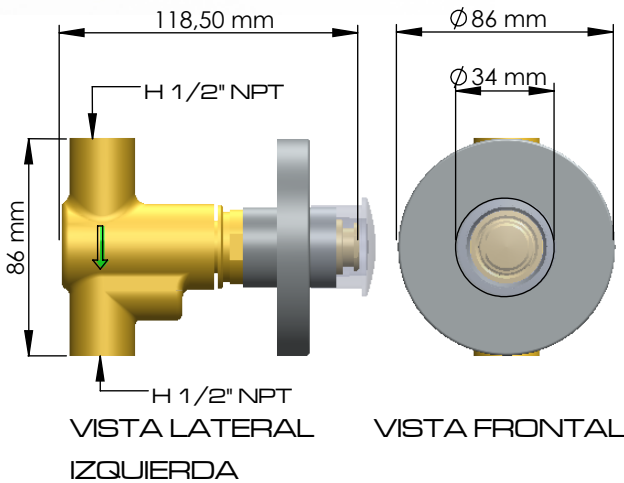


2. Instale la válvula roscando en la acometida hidráulica..

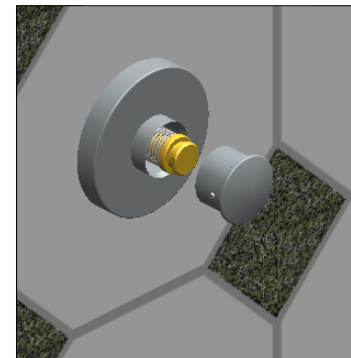


3. Retire el protector.

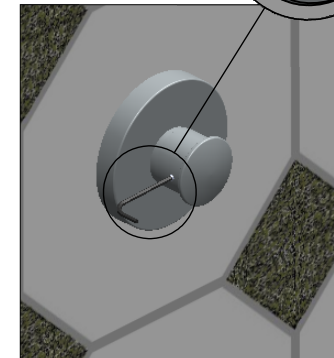
NOTA:
No retire el protector plástico hasta no haber finalizado el enchape.



4. Rosque el buje en el cartucho y deslice el escudo a la pared.



5. Rosque el botón en el cartucho.



6. Asegure el botón roscando el tornillo prisionero.



ENSAMBLE FINALIZADO.

