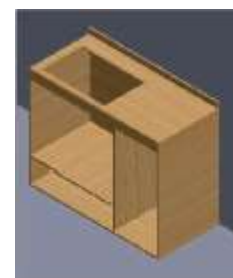




1- Trace el contorno interno de la poceta.



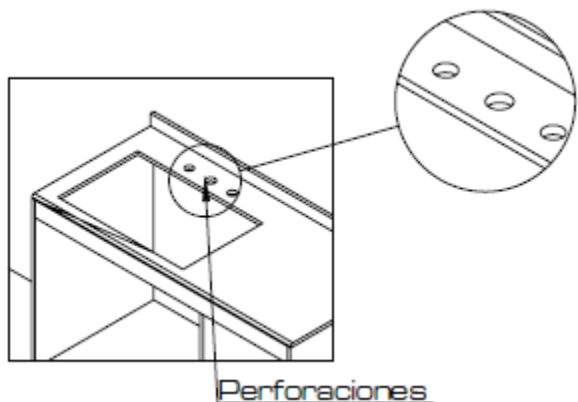
2- Corte por el trazo previamente realizado con su herramienta de preferencia.



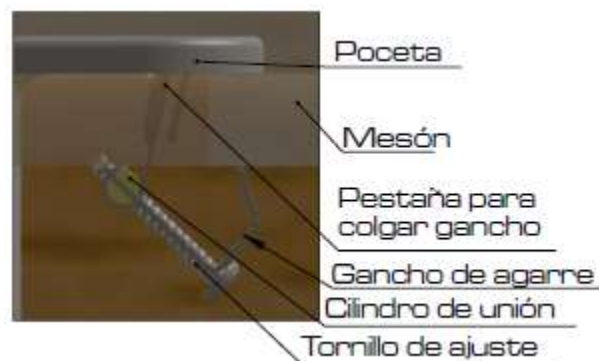
3- Monte el lavaplatos en la perforación realizada.



4- Trace una marca en los agujeros del lavaplatos y perforare.



5- Monte los seis ganchos de agarre y ajústelos hasta que hagan presión con el mesón.



6- Por último proceda a instalar la grifería en el lavaplatos.



REFERENCIAS	MEDIDAS (cm)		
	LARGO	ANCHO	LARGO
M1-3002-11	84 cm	56 cm	18 cm
M1-3003-11	94 cm	48 cm	16 cm
M1-3004-11	94 cm	48 cm	16 cm
M1-3063-11	84 cm	56 cm	18 cm
01-3157-2111	84 cm	56 cm	18 cm
01-3003-11	94 cm	48 cm	16 cm
01-3004-11	94 cm	48 cm	16 cm
01-3091-11	53 cm	43 cm	16,5 cm
01-3005-11	62 cm	48 cm	16 cm
01-3006-11	62 cm	48 cm	16 cm
PE-3037-11	62 cm	48 cm	16 cm
PE-3038-211	62 cm	48 cm	16 cm
PE-3062-211	53 cm	43 cm	16,5 cm
L1-3005-11	62 cm	48 cm	16 cm

L1-3006-11	62 cm	48 cm	16 cm
L1-3043-11	53 cm	43 cm	16,5 cm
01-3136-211	84 cm	56 cm	18 cm
PE-3066-11	53 cm	43 cm	16,5 cm
01-3170-611	Ø 43 cm		18 cm