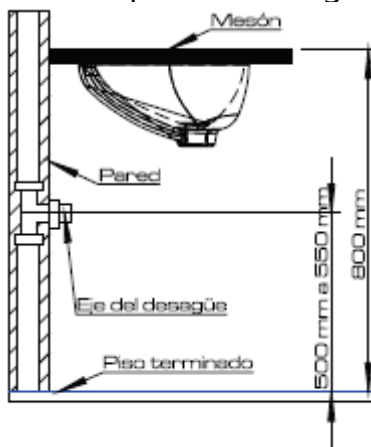
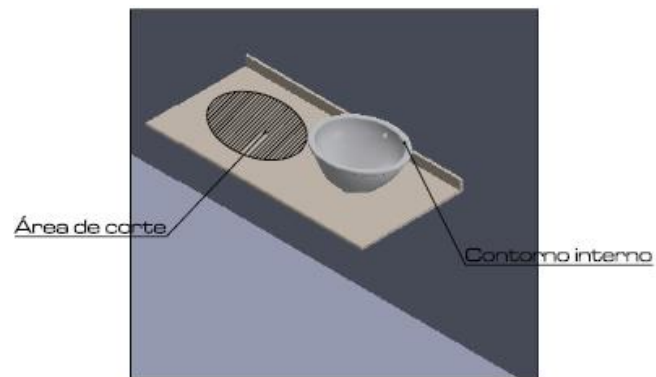




- 1-** Ubique el lavamanos boca abajo sobre el mesón.
Nota: Se recomienda usar las medidas que ilustra el grafico.

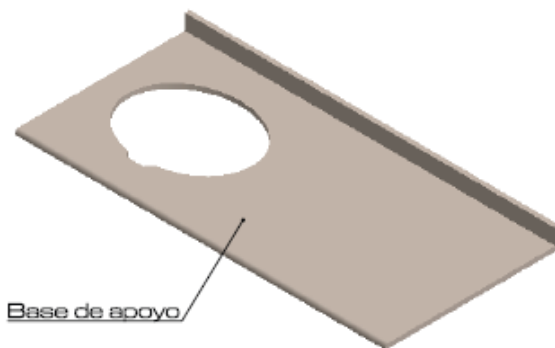


- 2-** Trace el contorno interno del lavamanos sobre la base de apoyo.

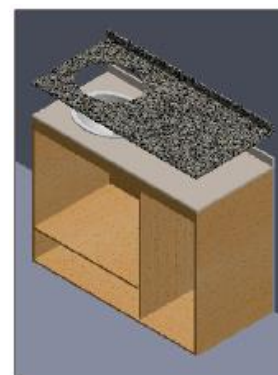


- 3-** Coloque el lavamanos sobre el tope o mesón que cubrirá la base de apoyo, trace y perforo el contorno interno.

- 4-** Corte por el trazo realizado con su herramienta de preferencia. El borde del mesón debe quedar muy bien acabado.



- 5-** Coloque el lavamanos sobre la base de apoyo, aplique el adhesivo sellador de su preferencia sobre la pestaña del lavamanos, posteriormente coloque el mesón encima a ajústelo hasta que no se vea la base de apoyo.





GUÍA DE INSTALACIÓN – BC GI 010
LAVAMANOS DE INCRUSTAR

REFERENCIAS	MEDIDAS (mm)		
	LARGO	ANCHO	PROFUNDIDAD
01-4019-15	425 mm	350 mm	175 mm