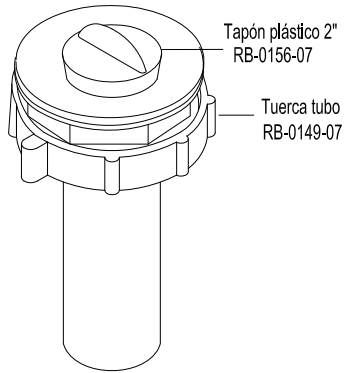


DESPIECE Y GUÍA DE INSTALACIÓN

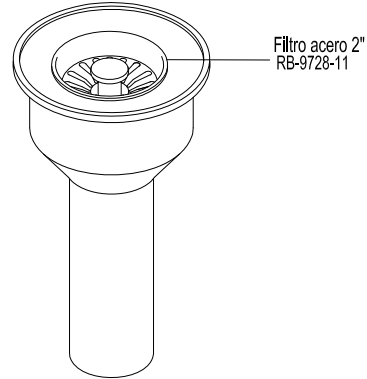


CANASTILLA 2"

CANASTILLA CON TAPÓN



CANASTILLA ITALIANA



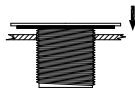
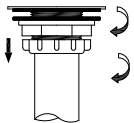
DESPIECE Y GUÍA DE INSTALACIÓN



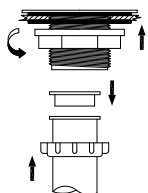
CANASTILLA 2"

CANASTILLA CON TAPÓN

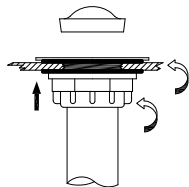
1. - Desenrosque la tuerca tubo y la tuerca fijación.
- Retire la arandela plástica.
2. - Introduzca el cuerpo canastilla con la arandela de caucho en el orificio del lavaplatos.



3. - Introduzca por la parte inferior la arandela plástica.
- Enrosque y ajuste la tuerca fijación.
- Coloque el empaque tubo como lo indica la figura y deslice por el otro extremo la tuerca.

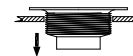
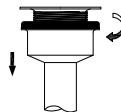


4. - Ubique el tapón en la parte superior de la canastilla.

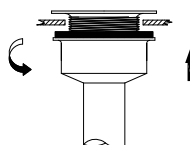


CANASTILLA ITALIANA

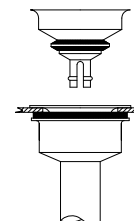
1. - Desenrosque y retire la tuerca tubo de fijación y el empaque de caucho del cuerpo canastilla.
2. - Introduzca el cuerpo canastilla en el orificio del lavaplatos.



3. - Introduzca por la parte inferior el empaque de caucho al cuerpo canastilla
- Enrosque manualmente la tuerca tubo de fijación



4. - Ubique el filtro en la parte superior de la canastilla.



PRECAUCIÓN:

Antes de la instalación realice la purga de la tubería para eliminar residuos que impida el correcto funcionamiento del producto. Efectúe prueba de presión de agua, para detectar y corregir fugas en las conexiones y verificar el funcionamiento del producto. El uso de ácidos para el aseo en baños y cocinas crea un ambiente corrosivo. Se recomienda suficiente ventilación no utilice ácidos, Productos Abrasivos para la limpieza de la Grifería. No instalar la Grifería en ambiente corrosivos (Uso Doméstico).

IMPORTANTE:

Para mayor información de fichas técnicas guías de instalación, garantías, restricciones y condiciones de uso, consulte en www.gricol.com ó comunicarse a la línea de de servicio al cliente 360 3899.